

**Allgemeine
bauaufsichtliche
Zulassung/
Allgemeine
Bauartgenehmigung**

**Zulassungsstelle für Bauprodukte und Bauarten
Bautechnisches Prüfamnt**

Eine vom Bund und den Ländern
gemeinsam getragene Anstalt des öffentlichen Rechts
Mitglied der EOTA, der UEAtc und der WFTAO

Datum: 13.05.2019
Geschäftszeichen: I 36-1.14.4-31/18

Nummer:
Z-14.4-668

Antragsteller:
REISSER-Schraubentechnik GmbH
Fritz-Müller-Straße 10
74653 Ingelfingen-Criesbach

Geltungsdauer
vom: **13. Mai 2019**
bis: **13. Mai 2024**

Gegenstand dieses Bescheides:
Bohrschrauben und Fließbohrschrauben

Der oben genannte Regelungsgegenstand wird hiermit allgemein bauaufsichtlich
zugelassen/genehmigt.
Dieser Bescheid umfasst acht Seiten und 33 Anlagen.
Der Gegenstand ist erstmals am 25. März 2013 allgemein bauaufsichtlich zugelassen worden.

DIBt

I ALLGEMEINE BESTIMMUNGEN

- 1 Mit diesem Bescheid ist die Verwendbarkeit bzw. Anwendbarkeit des Regelungsgegenstandes im Sinne der Landesbauordnungen nachgewiesen.
- 2 Dieser Bescheid ersetzt nicht die für die Durchführung von Bauvorhaben gesetzlich vorgeschriebenen Genehmigungen, Zustimmungen und Bescheinigungen.
- 3 Dieser Bescheid wird unbeschadet der Rechte Dritter, insbesondere privater Schutzrechte, erteilt.
- 4 Dem Verwender bzw. Anwender des Regelungsgegenstandes sind, unbeschadet weiter gehender Regelungen in den "Besonderen Bestimmungen", Kopien dieses Bescheides zur Verfügung zu stellen. Zudem ist der Verwender bzw. Anwender des Regelungsgegenstandes darauf hinzuweisen, dass dieser Bescheid an der Verwendungs- bzw. Anwendungsstelle vorliegen muss. Auf Anforderung sind den beteiligten Behörden ebenfalls Kopien zur Verfügung zu stellen.
- 5 Dieser Bescheid darf nur vollständig vervielfältigt werden. Eine auszugsweise Veröffentlichung bedarf der Zustimmung des Deutschen Instituts für Bautechnik. Texte und Zeichnungen von Werbeschriften dürfen diesem Bescheid nicht widersprechen, Übersetzungen müssen den Hinweis "Vom Deutschen Institut für Bautechnik nicht geprüfte Übersetzung der deutschen Originalfassung" enthalten.
- 6 Dieser Bescheid wird widerruflich erteilt. Die Bestimmungen können nachträglich ergänzt und geändert werden, insbesondere, wenn neue technische Erkenntnisse dies erfordern.
- 7 Dieser Bescheid bezieht sich auf die von dem Antragsteller gemachten Angaben und vorgelegten Dokumente. Eine Änderung dieser Grundlagen wird von diesem Bescheid nicht erfasst und ist dem Deutschen Institut für Bautechnik unverzüglich offenzulegen.
- 8 Die von diesem Bescheid umfasste allgemeine Bauartgenehmigung gilt zugleich als allgemeine bauaufsichtliche Zulassung für die Bauart.

II BESONDERE BESTIMMUNGEN

1 Regelungsgegenstand und Verwendungs- bzw. Anwendungsbereich

Zulassungsgegenstand sind Bohrschrauben und Fließbohrschrauben, zur Befestigung von

- Aluminium- und GFK-Haltern für Stehfalzprofile
- linienförmigen Bauteilen aus Vollholz mit einer Mindestdicke von 20 mm und
- sonstigen Metallbauteilen aus Stahl oder Aluminium

auf Unterkonstruktionen aus Stahl, Aluminium, Holz oder Holzwerkstoffen.

Die Befestigungen werden für Halter von Stehfalzdächern sowie für Verbindungen im Holz- und Metallbau verwendet.

2 Bestimmungen für die Bauprodukte

2.1 Eigenschaften und Zusammensetzung

2.1.1 Abmessungen

Für die Hauptabmessungen der Schrauben gelten die Angaben in Anlagen 1 bis 3. Weitere Angaben zu den Abmessungen der Bohrschrauben und der Fließbohrschrauben sind beim Deutschen Institut für Bautechnik hinterlegt.

2.1.2 Werkstoffeigenschaften

Die Bohrschrauben und Fließbohrschrauben werden aus nichtrostendem Stahl der Gruppe A2 (z.B. 1.4301 oder 1.4567) oder aus nichtrostendem Stahl der Gruppe A4 (z.B. 1.4404 oder 1.4578) nach allgemeiner bauaufsichtlicher Zulassung Z-30.3-6¹ hergestellt. Die Bohrspitze besteht aus einsatzgehärtetem Stahl.

Weitere Angaben zu den mechanischen Werkstoffeigenschaften der Bohrschrauben und Fließbohrschrauben sind beim Deutschen Institut für Bautechnik hinterlegt.

2.2 Kennzeichnung

Die Verpackung der Bohrschrauben und der Fließbohrschrauben muss vom Hersteller mit dem Übereinstimmungszeichen (Ü-Zeichen) nach den Übereinstimmungszeichen-Verordnungen der Länder gekennzeichnet werden. Die Kennzeichnung darf nur erfolgen, wenn die Voraussetzungen nach Abschnitt 2.3 erfüllt sind.

Jede Verpackung muss zusätzlich mit einem Etikett versehen sein, das Angaben zum Herstellwerk (Werkkennzeichen), zur Bezeichnung, zur Geometrie und zum Werkstoff enthält.

Die Bohrschrauben bzw. Fließbohrschrauben sind zusätzlich mit einem Kopfzeichen (Herstellerkennzeichen) zu versehen.

2.3 Übereinstimmungsbestätigung

2.3.1 Allgemeines

Die Bestätigung der Übereinstimmung der Bohrschrauben und der Fließbohrschrauben mit den Bestimmungen der von diesem Bescheid erfassten allgemeinen bauaufsichtlichen Zulassung muss für jedes Herstellwerk mit einer Übereinstimmungserklärung des Herstellers auf der Grundlage einer werkseigenen Produktionskontrolle und eines Übereinstimmungszertifikates einer hierfür anerkannten Zertifizierungsstelle sowie einer regelmäßigen Fremdüberwachung durch eine anerkannte Überwachungsstelle nach Maßgabe der folgenden Bestimmungen erfolgen:

¹ Z-30.3-6 vom 05.03.2018 Erzeugnisse, Verbindungsmittel und Bauteile aus nichtrostenden Stählen

Für die Erteilung des Übereinstimmungszertifikats und die Fremdüberwachung einschließlich der dabei durchzuführenden Produktprüfungen hat der Hersteller des Bauprodukts⁴ eine hierfür anerkannte Zertifizierungsstelle sowie eine hierfür anerkannte Überwachungsstelle einzuschalten.

Die Übereinstimmungserklärung hat der Hersteller durch Kennzeichnung der Bauprodukte mit dem Übereinstimmungszeichen (Ü-Zeichen) unter Hinweis auf den Verwendungszweck abzugeben.

Dem Deutschen Institut für Bautechnik ist von der Zertifizierungsstelle eine Kopie des von ihr erteilten Übereinstimmungszertifikats zur Kenntnis zu geben.

Für Umfang, Art und Häufigkeit der werkseigenen Produktionskontrolle und der Fremdüberwachung gelten die Zulassungsgrundsätze des Deutschen Instituts für Bautechnik für den "Übereinstimmungsnachweis für Verbindungselemente im Metalleichtbau" (siehe Heft 6/1999 der "DIBt Mitteilungen").

2.3.2 Werkseigene Produktionskontrolle

In jedem Herstellwerk ist eine werkseigene Produktionskontrolle einzurichten und durchzuführen. Unter werkseigener Produktionskontrolle wird die vom Hersteller vorzunehmende kontinuierliche Überwachung der Produktion verstanden, mit der dieser sicherstellt, dass die von ihm hergestellten Bauprodukte den Bestimmungen der von diesem Bescheid erfassten allgemeinen bauaufsichtlichen Zulassung entsprechen.

Die Ergebnisse der werkseigenen Produktionskontrolle sind aufzuzeichnen und auszuwerten. Die Aufzeichnungen müssen mindestens folgende Angaben enthalten:

- Bezeichnung des Bauprodukts bzw. des Ausgangsmaterials und der Bestandteile
- Art der Kontrolle oder Prüfung
- Datum der Herstellung und der Prüfung des Bauprodukts bzw. des Ausgangsmaterials oder der Bestandteile
- Ergebnis der Kontrollen und Prüfungen und Vergleich mit den Anforderungen
- Unterschrift des für die werkseigene Produktionskontrolle Verantwortlichen.

Die Aufzeichnungen sind mindestens fünf Jahre aufzubewahren und der für die Fremdüberwachung eingeschalteten Überwachungsstelle vorzulegen. Sie sind dem Deutschen Institut für Bautechnik und der zuständigen obersten Bauaufsichtsbehörde auf Verlangen vorzulegen.

Bei ungenügendem Prüfergebnis sind vom Hersteller unverzüglich die erforderlichen Maßnahmen zur Abstellung des Mangels zu treffen. Bauprodukte, die den Anforderungen nicht entsprechen, sind so zu handhaben, dass Verwechslungen mit solchen, die einwandfrei sind, ausgeschlossen werden. Nach Abstellung des Mangels ist - soweit technisch möglich und zum Nachweis der Mängelbeseitigung erforderlich - die betreffende Prüfung unverzüglich zu wiederholen.

2.3.3 Fremdüberwachung

In jedem Herstellwerk ist die werkseigene Produktionskontrolle durch eine Fremdüberwachung regelmäßig zu überprüfen, mindestens jedoch einmal jährlich.

Im Rahmen der Fremdüberwachung ist eine Erstprüfung der Bohrschrauben bzw. Fließbohrschrauben erforderlich und anschließend sind stichprobenartige Prüfungen durchzuführen. Die Probenahme und Prüfungen obliegen jeweils der anerkannten Stelle.

Die Ergebnisse der Zertifizierung und Fremdüberwachung sind mindestens fünf Jahre aufzubewahren. Sie sind von der Zertifizierungsstelle bzw. der Überwachungsstelle dem Deutschen Institut für Bautechnik und der zuständigen obersten Bauaufsichtsbehörde auf Verlangen vorzulegen.

3 Bestimmungen für Planung, Bemessung und Ausführung

3.1 Planung

Im Folgenden und in den Anlagen werden die zu befestigende Bauteile als Bauteil I und die Unterkonstruktion, an der befestigt wird, als Bauteil II bezeichnet.

Bei der Befestigung von Aluminium-Haltern muss die Fußplattendicke dieser Halter, sowie die Anordnung der Bohrschrauben (Schraubenbild) mindestens den Angaben in Anlage 4 und bei GFK-Haltern mindestens den Angaben in Anlage 5 entsprechen. Die Dicke eventuell vorhandenen Thermoplaten darf maximal 15 mm betragen.

Es dürfen nur allgemein bauaufsichtlich zugelassene Halter verwendet werden.

Für die GFK-Halter gilt die allgemeine bauaufsichtliche Zulassung Z-14.1-182.

Bei der Befestigung von linienförmigem Vollholz müssen bei den Holzbauteilen die in Anlage 13 angegebenen Mindestmaße und Festigkeitsklasse C24 nach DIN EN 14081-1² in Verbindung mit DIN 20000-5³ eingehalten werden.

Für die Mindestfestigkeiten der Stahl- und Aluminiumunterkonstruktionen und für die Mindestrohdichten bei Holz- und Holzwerkstoffunterkonstruktionen gelten die Angaben in den Anlagen.

3.2 Bemessung

3.2.1 Allgemeines

Es gilt das in DIN EN 1990⁴ in Verbindung mit dem Nationalen Anhang DIN EN 1990/NA⁵ angegebene Nachweiskonzept.

Die Befestigungen dürfen statisch oder quasi-statisch beansprucht werden.

3.2.2 Charakteristische Werte der Tragfähigkeit

Die charakteristischen Werte der Tragfähigkeit sind für die einzelnen Bohrschrauben und Fließbohrschrauben in Abhängigkeit von den verwendeten Werkstoffen in den Anlagen 6 bis 18 angegeben.

Dabei gilt:

$N_{R,k}$ - charakteristischer Wert der Zugtragfähigkeit

$V_{R,k}$ - charakteristischer Wert der Querkrafttragfähigkeit

Bei Zwischenwerten der Bauteildicken I oder II ist jeweils der charakteristische Wert der geringeren Bauteildicke zu wählen.

3.2.3 Zusätzliche Regeln für Befestigungen im Holzbau

3.2.3.1 Allgemein

Die in diesem Abschnitt festgelegten zusätzlichen Regeln gelten nur für die Schrauben, die entsprechend den Anlagen zur Befestigung von linienförmigen Holzbauteilen auf Metallunterkonstruktionen oder zur Befestigung auf Unterkonstruktionen aus Holz oder Holzwerkstoffen vorgesehen sind.

2	DIN EN 14081-1:2011-05	Holzbauwerke - Nach Festigkeit sortiertes Bauholz für tragende Zwecke mit rechteckigem Querschnitt - Teil 1: Allgemeine Anforderungen
3	DIN 20000-5:2012-03	Anwendung von Bauprodukten in Bauwerken - Teil 5: Nach Festigkeit sortiertes Bauholz für tragende Zwecke mit rechteckigem Querschnitt
4	DIN EN 1990:2010-12	Eurocode: Grundlagen der Tragwerksplanung
5	DIN EN 1990/NA:2010-12	Nationaler Anhang – Eurocode: Grundlagen der Tragwerksplanung

Es gilt DIN EN 1995-1-1⁶ in Verbindung mit dem Nationalen Anhang DIN EN 1995-1-1/NA⁷, sofern nachfolgend keine anderen Festlegungen getroffen werden.

Es gilt:

d - Gewindeaußendurchmesser (entspricht dem Schraubennendurchmesser)

l_g - Einschraubtiefe (entspricht der Länge des in Bauteil II eingreifenden Gewindeteils einschließlich eventuell vorhandener Spitze oder Bohrspitze)

$$l_g = l - t_1 - s_M - s_K$$

mit:

l - Schraubenlänge

t_1 - Dicke Bauteil I

s_M - Dicke des Metallrückens der Dichtscheibe

s_K - Dicke des Dichtmaterials der Dichtscheibe

$$l_g = l - t_1 \quad \text{für Schrauben ohne Dichtscheibe}$$

l_{ef} - effektive Einschraubtiefe (entspricht der Eindringtiefe des Gewindeteils)

$$l_{ef} = l_g - l_b \quad \text{mit } l_{ef} \geq 4d$$

mit:

l_b - Länge des gewindefreien Teils der Bohrspitze (bei Schrauben ohne Bohrspitze ist $l_b = 0$, bei Fließbohrschrauben ist $l_b = d$)

3.2.3.2 Querkrafttragfähigkeit $V_{R,k}$ (Lochleibungstragfähigkeit im Holz)

$$V_{R,k} = F_{v,Rk} \cdot k_{mod}$$

mit:

$F_{v,Rk}$ nach DIN EN 1995-1-1⁶, Abschnitt 8.2.3, Gleichung (8.9) oder (8.10)

$M_{y,Rk}$ nach Anlagen 8, 9, 15 und 16

k_{mod} nach DIN EN 1995-1-1⁶, Tabelle 3.1, sofern keine anderen Werte dafür in DIN EN 1995-1-1/NA⁷, Tabelle NA.4 angegeben sind

Die nach diesem Abschnitt für Bauteil I oder Bauteil II berechneten charakteristischen Werte der Querkrafttragfähigkeit $V_{R,k}$ (Lochleibungstragfähigkeit im Holz) sind mit den in der entsprechenden Anlage für das jeweils andere Bauteil angegebenen Querkrafttragfähigkeit $V_{R,k}$ (Lochleibungstragfähigkeit im Metall) zu vergleichen. Der kleinere Wert ist für den Nachweis nach Abschnitt 3.2.4 zu verwenden. Die Anlagen 8.1 bis 8.3 und 9.1 bis 9.9 enthalten bereits berechnete Werte für $V_{R,k}$ für spezielle Anwendungen.

⁶ DIN EN 1995-1-1:2010-12 Bemessung und Konstruktion von Holzbauten

Teil 1-1: Allgemeines - Allgemeine Regeln für den Hochbau

⁷ DIN EN 1995-1-1/NA:2013-08 Nationaler Anhang - Bemessung und Konstruktion von Holzbauten
Teil 1-1: Allgemeines - Allgemeine Regeln für den Hochbau

3.2.3.3 Kopfdurchziehtragfähigkeit bei Befestigung von Holz auf Metallunterkonstruktionen

$$N_{R,k} = F_{ax,Rk} \cdot k_{mod}$$

$F_{ax,Rk}$ nach Anlage 14 bis 17

k_{mod} nach DIN EN 1995-1-1⁶, Tabelle 3.1, sofern keine anderen Werte dafür in DIN EN 1995-1-1/NA⁷, Tabelle NA.4 angegeben sind

Die nach diesem Abschnitt für Bauteil I berechneten charakteristischen Werte für Zugtragfähigkeit $N_{R,k}$ (Kopfdurchziehtragfähigkeit) sind mit den in der entsprechenden Anlage für Bauteil II angegebenen charakteristischen Werten für Zugtragfähigkeit $N_{R,k}$ (Auszug aus Metallunterkonstruktion) zu vergleichen. Der kleinere Wert ist für den Nachweis nach Abschnitt 3.2.4 zu verwenden.

3.2.3.4 Auszugtragfähigkeit bei Befestigung auf Unterkonstruktionen aus Holz

$$N_{R,k} = F_{ax,Rk} \cdot k_{mod}$$

mit:

$$F_{ax,Rk} = F_{ax,\alpha,Rk} \quad \text{bei } \alpha = 90^\circ$$

$F_{ax,\alpha,Rk}$ nach DIN EN 1995-1-1⁴, Gleichung (8.40a)

mit:

$f_{ax,k}$, ρ_k , ρ_a nach Anlage 8 und 9

k_{mod} nach DIN EN 1995-1-1⁶, Tabelle 3.1, sofern keine anderen Werte dafür in DIN EN 1995-1-1/NA⁷, Tabelle NA.4 angegeben sind

Die nach diesem Abschnitt für Bauteil II berechneten charakteristischen Werte für Zugtragfähigkeit $N_{R,k}$ (Auszug aus Holzunterkonstruktion) sind mit den in der entsprechenden Anlage für Bauteil I angegebenen charakteristischen Werten für Zugtragfähigkeit $N_{R,k}$ (Durchknöpfen) zu vergleichen. Der kleinere Wert ist für den Nachweis nach Abschnitt 3.2.4 zu verwenden. Die Anlagen 8.1 bis 8.3 und 9.1 bis 9.9 enthalten bereits berechnete Werte für $N_{R,k}$ für spezielle Anwendungen.

3.2.4 Bemessung und Nachweisführung

Folgende Nachweise sind zu führen:

$$\frac{N_{Ed}}{N_{Rk}/\gamma_M} \leq 1,0; \quad \frac{V_{Ed}}{V_{Rk}/\gamma_M} \leq 1,0$$

sowie der Interaktionsnachweis bei kombinierter Beanspruchung aus Zug- und Querkraften:

$$\frac{N_{Ed}}{N_{Rk}/\gamma_M} + \frac{V_{Ed}}{V_{Rk}/\gamma_M} \leq 1,0$$

mit:

N_{Ed} Bemessungswert der einwirkenden Zugkraft

V_{Ed} Bemessungswert der einwirkenden Querkraft

Teilsicherheitsbeiwert $\gamma_M = 1,33$

3.3 Ausführung

Verbindungen entsprechend Abschnitt 1 dürfen nur von Firmen hergestellt werden, die die dazu erforderliche Erfahrung haben, es sei denn, es ist für eine Einweisung des Montagepersonals durch Fachkräfte, die auf diesem Gebiet Erfahrungen besitzen, gesorgt.

Allgemeine bauaufsichtliche Zulassung/
Allgemeine Bauartgenehmigung
Nr. Z-14.4-668

Seite 8 von 8 | 13. Mai 2019

Die für die Ausführung der Verbindungen erforderliche Montageanweisung ist vom Hersteller der Bohrschrauben und Fließbohrschrauben anzufertigen und den Montagefirmen auszuhändigen. Gegebenenfalls sind die entsprechenden Bestimmungen in den zugehörigen allgemeinen bauaufsichtlichen Zulassungen, Bauartgenehmigungen oder Europäisch Technischen Bewertungen für Stehfalzprofile zu beachten.

Für den Korrosionsschutz der Verbindungselemente gelten die Regeln von DIN EN 1993-1-3⁸, DIN EN 1993-1-4⁹ und DIN EN 1999-1-4¹⁰.

Die Verbindungselemente sind rechtwinklig zur Bauteiloberfläche einzubringen, um eine einwandfrei tragende Verbindung sicherzustellen.

Bezüglich der Randabstände im Holz oder Holzwerkstoff gilt DIN EN 1995-1-1⁶. Bei ausschließlich axial beanspruchten Bohrschrauben RP-r-6,0 x L, RP-r-6,0 x L E16 oder RP-r-X-6,0 x L darf der Randabstand in Bauteil II aus Holz abweichend von DIN EN 1995-1-1⁶, Tabelle 8.6, wie folgt gewählt werden:

- Mindest-Schraubenabstand in einer parallel zur Faserrichtung und Schraubenachse liegenden Ebene $a_1 \geq 5 \cdot d$
- Mindest-Schraubenabstand rechtwinklig zu einer parallel zur Faserrichtung und Schraubenachse liegenden Ebene $a_2 \geq 5 \cdot d$
- Mindestabstand der Hirnholzenden zum Schwerpunkt des Schraubengewindes im Bauteil $a_{1,c} \geq 10 \cdot d$
- Mindestrandabstand des Schwerpunkts des Schraubengewindes im Bauteil $a_{2,c} \geq 2,5 \cdot d$

Die bauausführende Firma hat zur Bestätigung der Übereinstimmung des Schienensystems mit der von diesem Bescheid erfassten Bauartgenehmigung eine Übereinstimmungs-erklärung gemäß §§ 16 a Abs.5, 21 Abs. 2 MBO abzugeben.

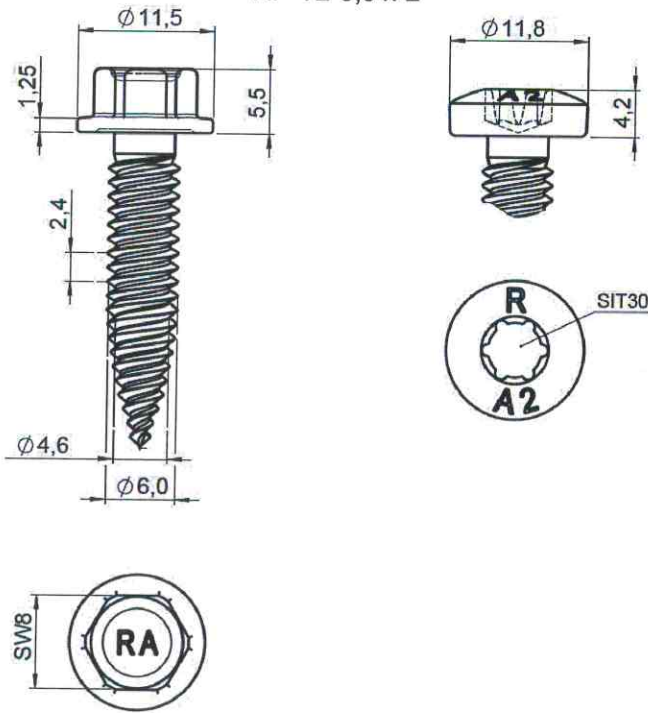
Andreas Schult
Abteilungsleiter

Beglaubigt



8	DIN EN 1993-1-3:2010-12	Eurocode 3: Bemessung und Konstruktion von Stahlbauten - Teil 1-3: Allgemeine Regeln – Ergänzende Regeln für Kaltgeformte Bauteile und Bleche
9	DIN EN 1993-1-4:2015-10	Eurocode 3: Bemessung und Konstruktion von Stahlbauten - Teil 1-4: Allgemeine Bemessungsregeln – Ergänzende Regeln zur Anwendung von nichtrostenden Stählen
10	DIN EN 1999-1-4:2010-05	Eurocode 9: Bemessung und Konstruktion von Aluminiumtragwerken - Teil 1-4: Kaltgeformte Profiltafeln

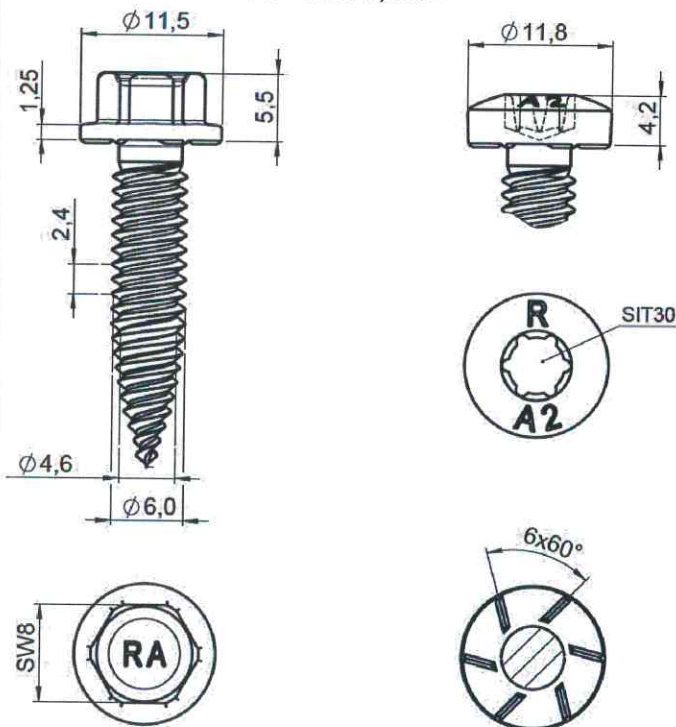
RP-T2-6,0 x L



Anwendungsbereich und Tragfähigkeitswerte:

- Halter aus Aluminium (siehe Anlage 4) auf Stahlunterkonstruktion nach Anlage 6 und 7
- Befestigung auf Stahlunterkonstruktion nach Anlage 10
- Befestigung von Stahlbauteilen nach Anlage 11
- Stahl oder Aluminium (ggf. mit Zwischenlage) auf Stahlunterkonstruktion nach Anlage 12

RP-T2-X-6,0 x L



Anwendungsbereich und Tragfähigkeitswerte:

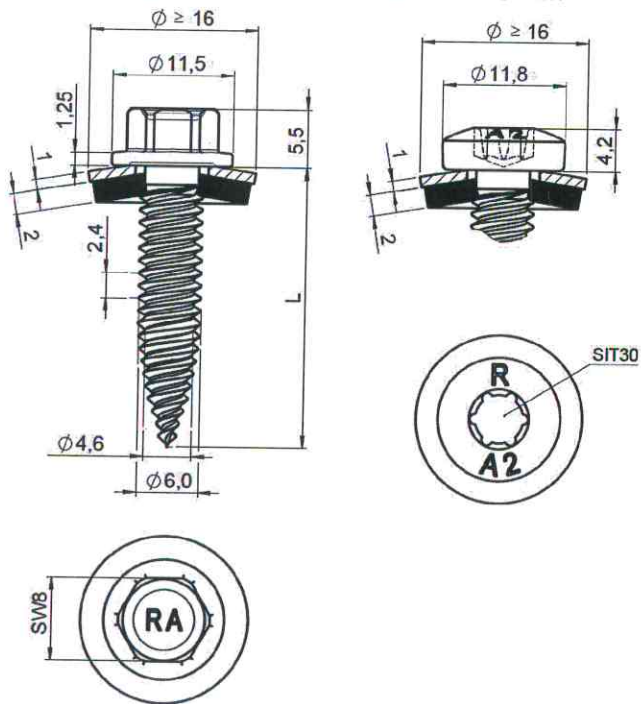
- Halter aus Aluminium (siehe Anlage 4) auf Stahlunterkonstruktion nach Anlage 6 und 7
- Befestigung auf Stahlunterkonstruktion nach Anlage 10
- Befestigung von Stahlbauteilen nach Anlage 11
- Stahl oder Aluminium (ggf. mit Zwischenlage) auf Stahlunterkonstruktion nach Anlage 12

Bohrschrauben und Fließbohrschrauben

Geometrie und Abmessungen der Bohrschrauben für die Befestigung von Haltern aus Aluminium nach Anlage 4

Anlage 1.1

RP-T2-6,0 x L E16 mit Scheibe Ø 16 mm



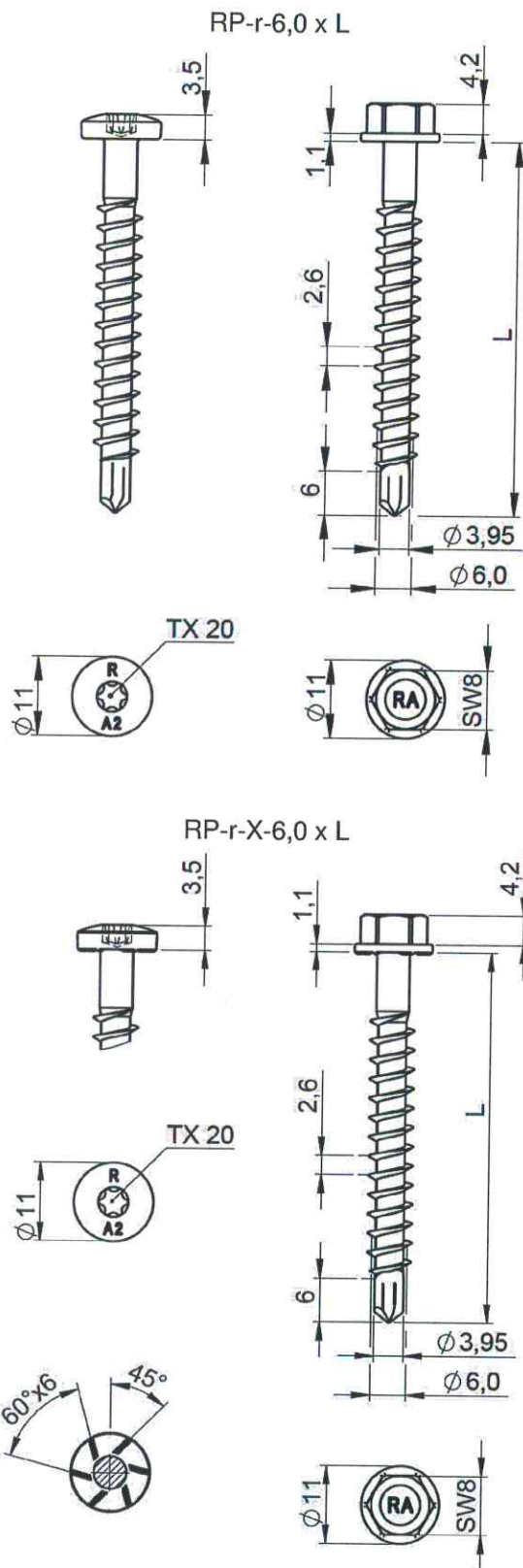
Anwendungsbereich und Tragfähigkeitswerte:

- Halter aus Aluminium (siehe Anlage 5) auf Stahlunterkonstruktion nach Anlage 6 und 7

Bohrschrauben und Fließbohrschrauben

Geometrie und Abmessungen der Bohrschrauben für die Befestigung von Haltern aus GFK nach Anlage 5

Anlage 1.2



Anwendungsbereich und Tragfähigkeitswerte:

- Halter aus Aluminium (siehe Anlage 4) auf Holzunterkonstruktion nach Anlage 8
- Stahl oder Aluminium auf Holz nach Anlage 9
- Befestigung von Stahlbauteilen nach Anlage 11

Anwendungsbereich und Tragfähigkeitswerte:

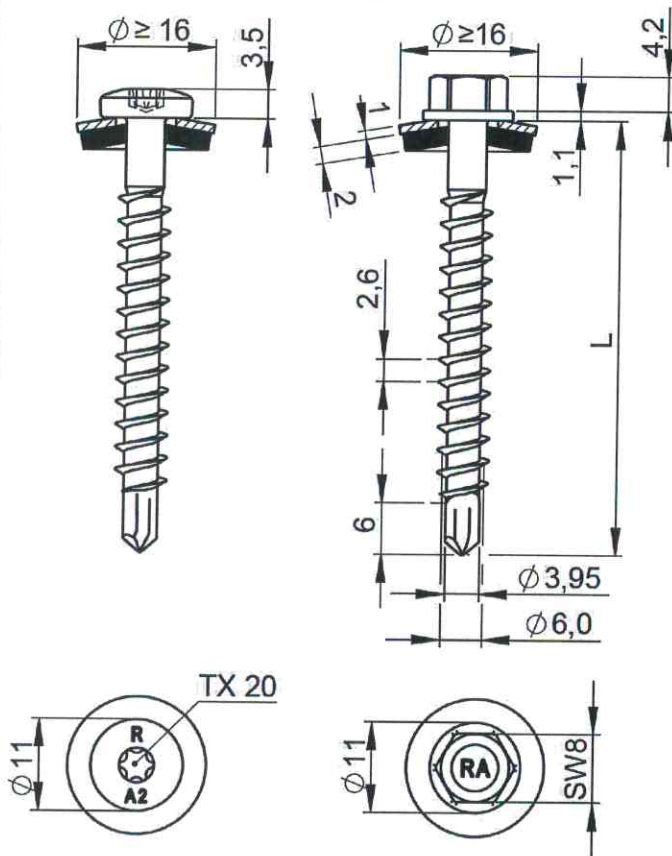
- Halter aus Aluminium (siehe Anlage 4) auf Holzunterkonstruktion nach Anlage 8
- Stahl oder Aluminium auf Holz nach Anlage 9
- Befestigung von Stahlbauteilen nach Anlage 11

Bohrschrauben und Fließbohrschrauben

Geometrie und Abmessungen der Bohrschrauben für die Befestigung von Haltern aus Aluminium nach Anlage 4

Anlage 2.1

RP-r-6,0 x L E16 mit Scheibe Ø 16 mm



Anwendungsbereich und Tragfähigkeitswerte:

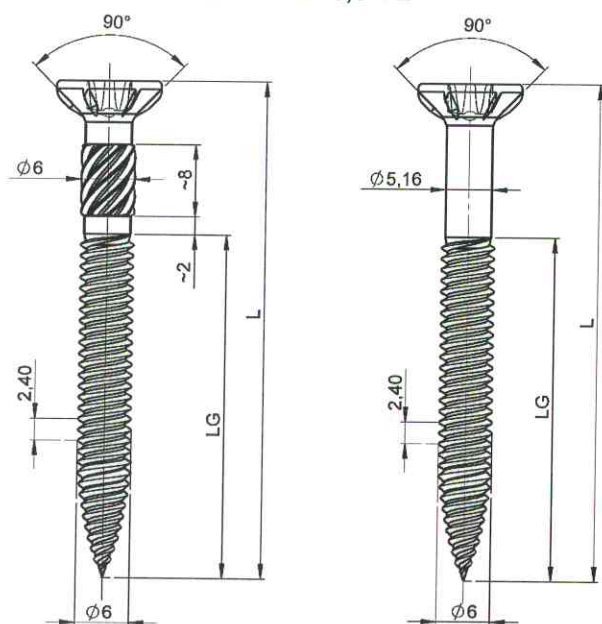
- Halter aus Aluminium (siehe Anlage 5) auf Holzunterkonstruktion nach Anlage 8
- Stahl oder Aluminium auf Holz nach Anlage 9

Bohrschrauben und Fließbohrschrauben

Geometrie und Abmessungen der Bohrschrauben für die Befestigung von Haltern aus GFK nach Anlage 5

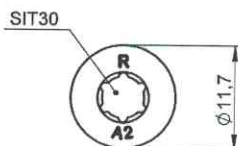
Anlage 2.2

RP-T2-SK-6,0 x L

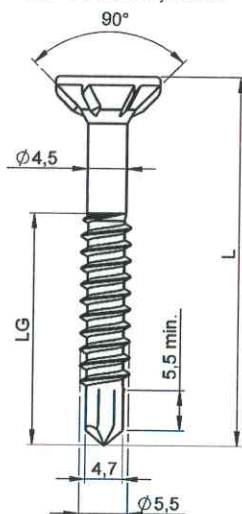


Anwendungsbereich und Tragfähigkeitswerte:

- Befestigung auf Stahlunterkonstruktion nach Anlage 10
- Stahl oder Aluminium (ggf. mit Zwischenlage) auf Stahlunterkonstruktion nach Anlage 12
- Holz auf Stahlunterkonstruktion nach Anlage 13 und Anlage 14

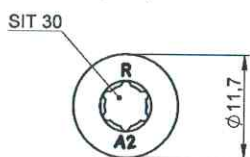


RP-K-SK-5,5 x L



Anwendungsbereich und Tragfähigkeitswerte:

- Holz auf Stahlunterkonstruktion nach Anlage 13 und Anlage 15

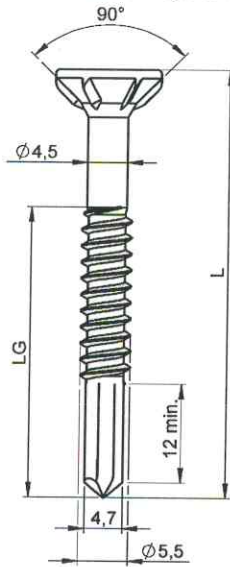


Bohrschrauben und Fließbohrschrauben

Geometrie und Abmessungen der Bohrschrauben für die Befestigung von Holz auf Stahlunterkonstruktionen

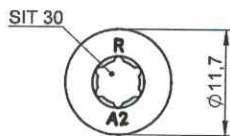
Anlage 3.1

RP-K12-SK-5,5 x L

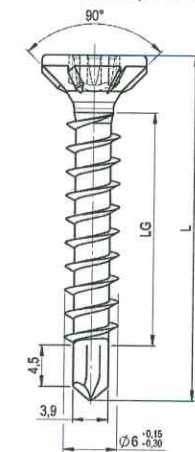


Anwendungsbereich und Tragfähigkeitswerte:

- Holz auf Stahlunterkonstruktion nach Anlage 13 und Anlage 16

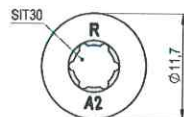


RP-r-SK-6,0 x L



Anwendungsbereich und Tragfähigkeitswerte:

- Holz auf Stahl- oder Aluminiumunterkonstruktion nach Anlage 13, Anlage 17 und Anlage 18

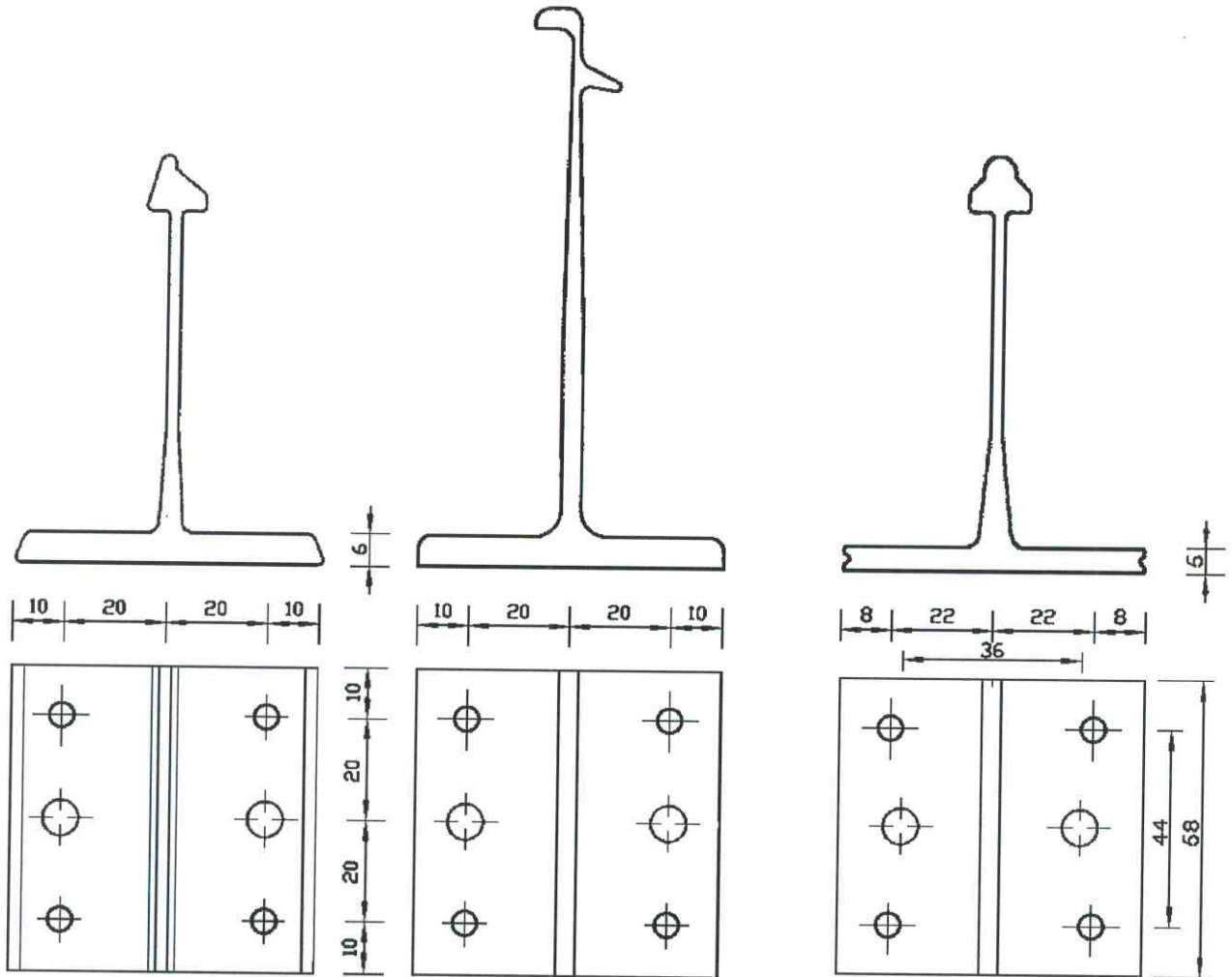


Bohrschrauben und Fließbohrschrauben

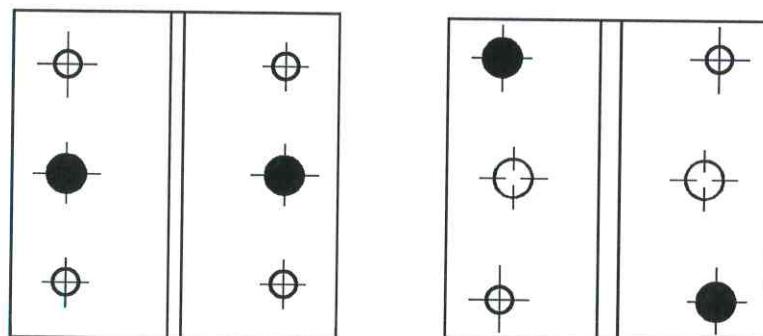
Geometrie und Abmessungen der Bohrschrauben für die Befestigung von Holz auf Stahlunterkonstruktionen oder Holz auf Aluminiumunterkonstruktionen (nur RP-r-SK-6,0 x L)

Anlage 3.2

Übersicht Aluminium-Halter
 (beispielhaft)



Anordnung der Verbindungselemente
 (Anordnung 1) (Anordnung 2)



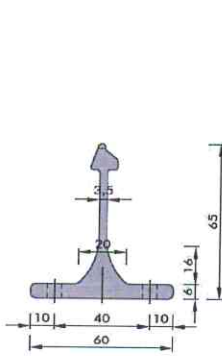
Bohrschrauben und Fließbohrschrauben

Übersicht Aluminium-Halter und Anordnung der Verbindungselemente

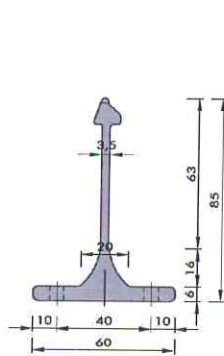
Anlage 4

Übersicht GFK-Halter

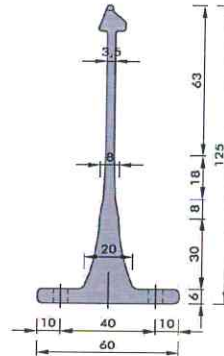
GFK-Halter 65/80



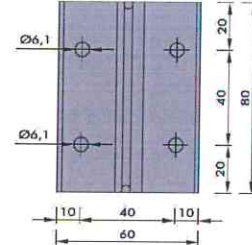
GFK-Halter 85/80



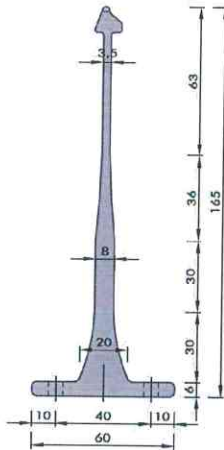
GFK-Halter 125/80



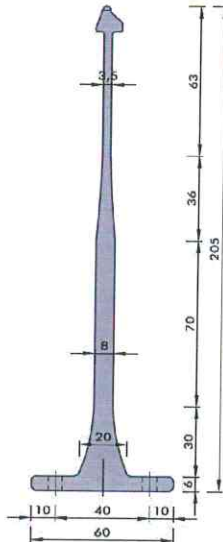
Halterfuß



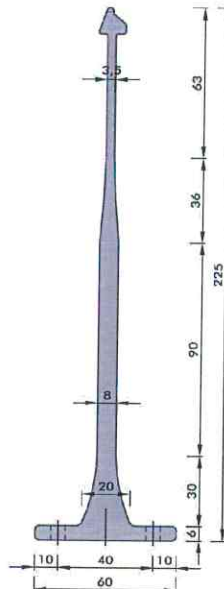
GFK-Halter 165/80



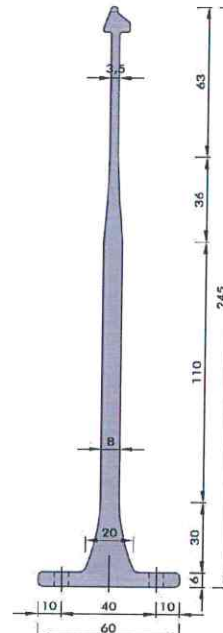
GFK-Halter 205/80



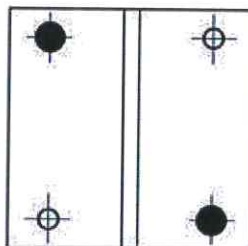
GFK-Halter 225/80



GFK-Halter 245/80



Anordnung der Verbindungselemente
 (Anordnung 2)

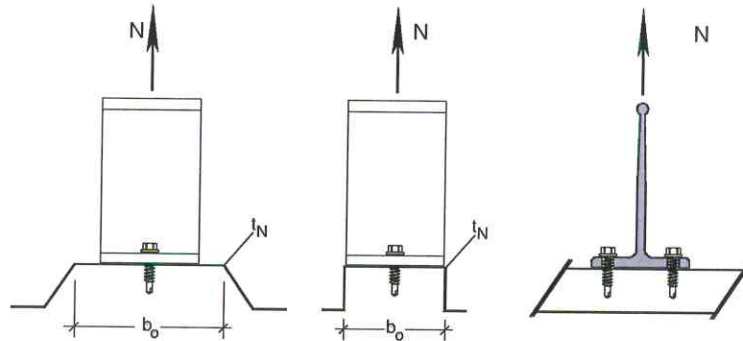


Bohrschrauben und Fließbohrschrauben

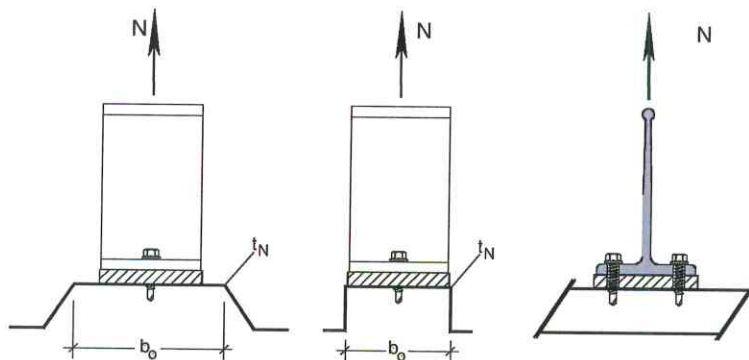
Übersicht GFK-Halter nach Z-14.1-182 und Anordnung der Verbindungselemente

Anlage 5

Ohne Zwischenlage (Thermoplatte)
 (beispielhaft für Anordnung 1)



Mit Zwischenlage (Thermoplatte)
 (beispielhaft für Anordnung 1)



Aluminium-Halter auf Stahlunterkonstruktionen			
t_N [mm]	mit $R_{m,min}^{1), 2)} =$		
	360 N/mm ²	390 N/mm ²	420 N/mm ²
0,75	3,02	3,24	3,24
0,88	3,73	4,02	4,05
1,00	4,43	4,80	4,85
1,13	5,02	5,28	5,30
1,25	5,61	5,75	5,75

¹⁾ Bei unsymmetrischen Unterkonstruktionen (Z- oder C-Profile) sind die Werte um 30% zu reduzieren. Zwischenwerte dürfen linear interpoliert werden.
²⁾ Bei einem Verhältnis von $150 < b_o / t_N \leq 275$ sind die Werte mit dem Faktor α , ggf. zusätzlich zu ¹⁾, abzumindern: $\alpha = 1 - ((b_o/t_N - 150) \times 0,004)$ mit $b_o/t_N \leq 275$

GFK-Halter nach Z-14.1-182 auf Stahlunterkonstruktionen (mit Scheibe Ø 16 mm)			
t_N [mm]	mit $R_{m,min} =$		
	360 N/mm ²	390 N/mm ²	420 N/mm ²
$\geq 0,75$	2,06	2,06	2,06

Ist eine Abminderung nach ¹⁾ oder ²⁾ erforderlich, gelten die entsprechend abgeminderten charakteristischen Längszugtragfähigkeiten für die Aluminiumhalter, jedoch max. 2,06 kN. Es gilt $b_o/t_N \leq 275$.

Anlage 6.2 enthält die für ausgewählte Profile mit $t_N = 0,75$ mm, 1,00 mm, 1,25 mm und 1,50 mm und $R_{m,min} = 360$ N/mm² und 420 N/mm² ermittelten charakteristischen Längszugtragfähigkeiten

Bohrschrauben und Fließbohrschrauben

Charakteristische Längszugtragfähigkeiten in kN der Befestigungen von Aluminium- und GFK-Haltern auf Stahlunterkonstruktionen - RP-T2-(X)-6,0 x L und RP-T2-6,0 x L E16

Anlage 6.1

Profil	max b_o [mm]	t_N [mm]	b_o/t_N	Abminderungs- faktor α	$N_{R,k}$ [kN] bei UK mit $R_{m,min} = 360N/mm^2$ und Haltern aus		$N_{R,k}$ [kN] bei UK mit $R_{m,min} = 420N/mm^2$ und Haltern aus	
					Aluminium	GFK	Aluminium	GFK
42	180	0,75	240	0,64	1,93	1,93	2,07	2,06
		1,00	180	0,88	3,90	2,06	4,27	2,06
		1,25	144	1,00	5,61	2,06	5,75	2,06
		1,50	120	1,00	5,61	2,06	5,75	2,06
100	140	0,75	187	0,85	2,57	2,06	2,76	2,06
		1,00	140	1,00	4,43	2,06	4,85	2,06
		1,25	112	1,00	5,61	2,06	5,75	2,06
		1,50	93	1,00	5,61	2,06	5,75	2,06
135	145	0,75	193	0,83	2,50	2,06	2,68	2,06
		1,00	145	1,00	4,43	2,06	4,85	2,06
		1,25	116	1,00	5,61	2,06	5,75	2,06
		1,50	97	1,00	5,61	2,06	5,75	2,06
150	120	0,75	160	0,96	2,90	2,06	3,11	2,06
		1,00	120	1,00	4,43	2,06	4,85	2,06
		1,25	96	1,00	5,61	2,06	5,75	2,06
		1,50	80	1,00	5,61	2,06	5,75	2,06
160	120	0,75	160	0,96	2,90	2,06	3,11	2,06
		1,00	120	1,00	4,43	2,06	4,85	2,06
		1,25	96	1,00	5,61	2,06	5,75	2,06
		1,50	80	1,00	5,61	2,06	5,75	2,06
200	220	0,75	293	außerhalb des Geltungsbereiches dieser Zulassung				
		1,00	220	0,72	3,19	2,06	3,49	2,06
		1,25	176	0,90	5,03	2,06	5,15	2,06
		1,50	147	1,00	5,61	2,06	5,75	2,06

Bei Zwischenwerten der Blechdicken t_N und bei Zwischenwerten der minimalen Zugfestigkeit $R_{m,min}$ darf linear interpoliert werden.

Eine eventuelle Abminderung der Tragfähigkeitswerte bei unsymmetrischen Unterkonstruktionen nach Anlage 6.1 ist zu beachten.

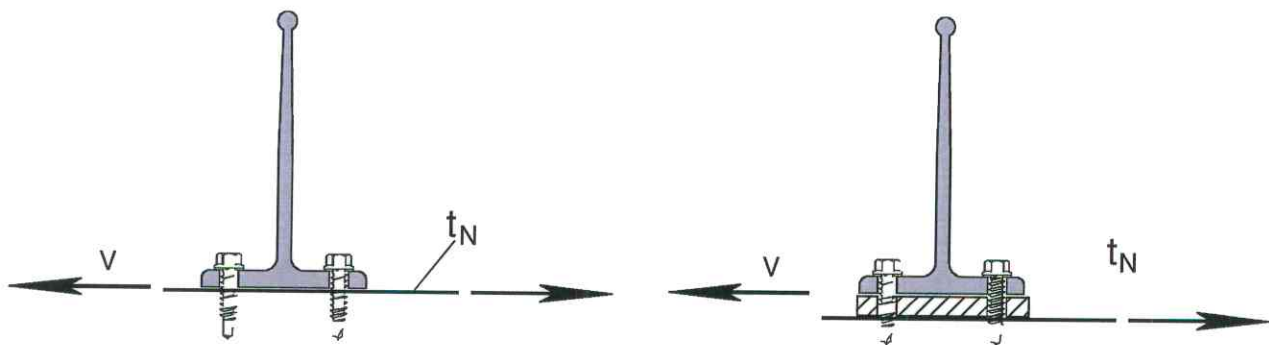
Bohrschrauben und Fließbohrschrauben

Charakteristische Längszugtragfähigkeiten in kN der Befestigungen von Aluminium- und GFK-Haltern auf Stahlunterkonstruktionen - RP-T2-(X)-6,0 x L und RP-T2-6,0 x L E16
Berechnete Werte für verschiedene Profilabmessungen

Anlage 6.2

ohne Zwischenlage (Thermoplatte)

mit Zwischenlage (Thermoplatte)
 (Dicke der Zwischenlage $d \leq 15 \text{ mm}$)



Aluminium-Halter auf Stahlunterkonstruktionen				
	t_N [mm]	mit $R_{m,min} =$		
		360 N/mm ²	390 N/mm ²	420 N/mm ²
ohne Zwischenlage	0,75	4,29	4,61	4,61
	0,88	6,42	6,93	6,98
	1,00	8,54	9,25	9,35
	1,13	11,66	12,20	12,25
	1,25	14,78	15,15	15,15
mit Zwischenlage	0,75	4,20	4,51	4,51
	0,88	5,62	6,07	6,11
	1,00	7,04	7,63	7,71
	1,13	8,22	8,63	8,67
	1,25	9,40	9,63	9,63

Bohrschrauben und Fließbohrschrauben

Charakteristische Querkzugtragfähigkeiten in kN der Befestigungen von Aluminium-Haltern
 auf Stahlunterkonstruktionen - RP-T2-(X)-6,0 x L

Anlage 7

Bauteil I:

Charakteristischer Wert der Durchknöpffähigkeit:

$$N_{I,Rk} = 5,75 \text{ kN je Aluminium-Halter}$$

$$N_{I,Rk} = 2,06 \text{ kN je GFK-Halter nach Z-18.1-182 (mit Scheiben } \varnothing 16 \text{ mm)}$$

Charakteristischer Wert der Querkrafttragfähigkeit:

$$V_{I,Rk} = 15,15 \text{ kN je Aluminium-Halter}$$

$$V_{I,Rk} = 9,63 \text{ kN je Aluminium-Halter mit Zwischenlage (Dicke der Zwischenlage } d \leq 15 \text{ mm)}$$

Bauteil II:

Charakteristischer Wert der Auszugtragfähigkeit nach EN 1995-1-1 mit $f_{ax,k}$ gemäß nachfolgender Tabelle

Unterkonstruktionen (Bauteil II)	ρ_k [kg/m³]	ρ_a [kg/m³]	t_{min}/l_{ef} [mm]	$f_{ax,k}$ [N/mm²]	k_{mod} für Lasteinwirkungsdauer kurz und Nutzungsklasse		
					1	2	3
OSB/3 -, OSB/4 - Platten	≥ 550	550	≥ 15 (voll durchgeschraubt)	9,615	0,90	0,70	---
Bretter \geq C24 sägerau (Rauspund)	≥ 350	350	≥ 21 (voll durchgeschraubt)	12,055	0,90	0,90	0,70
Vollholz \geq C24	≥ 350	350	≥ 30	8,575	0,90	0,90	0,70

Die in der Tabelle angegebenen Werte gelten für eine Schraube. Bei der Befestigung von Haltern nach Anlage 4 oder Anlage 5 mit den dort angegebenen Anordnungen der Verbindungselemente darf die Tragfähigkeit beider Schrauben voll angesetzt werden.

Charakteristischer Wert der Querkrafttragfähigkeit nach EN 1995-1-1 mit :

$$d = d_{ef} = 4,30 \text{ mm}, M_{y,Rk} = 7680 \text{ Nmm}$$

Die Einstufung von Bauteil I als dünnes oder dickes Blech im Sinne des Abschnitts 8.2.3 (1) der EN 1995-1-1 hat mit dem effektiven Durchmesser d_{ef} zu erfolgen.

Die Tabellen in den Anlagen 8.2 und 8.3 enthalten bereits ermittelte charakteristische Werte der Tragfähigkeit in Abhängigkeit von k_{mod} und der Einschraubtiefe l_{ef} . Bei Zwischenwerten der Einschraubtiefe darf linear interpoliert werden.

Es sind die Nachweise nach Abschnitt 3.24 dieser allgemeinen bauaufsichtlichen Zulassung zu führen. Dabei ist gegebenenfalls eine zusätzliche Zugkraft infolge Moment aus Querkraft ΔN_{Ed} nach folgender Formel zu berücksichtigen:

$$\Delta N_{Ed} = \frac{M_{Ed}}{e} = \frac{V_{Ed} \cdot h_{Halter}}{e}$$

Bohrschrauben und Fließbohrschrauben

Charakteristische Tragfähigkeiten in kN der Befestigungen von Aluminium- und GFK-Haltern auf Holzunterkonstruktionen - RP-r-(X-)6,0 x L und RP-r-6,0 x L E16

Anlage 8.1

Charakteristische Tragfähigkeitswerte für Bauteil II aus OSB/3 - oder OSB/4 - Platten:

k_{mod}	Einschraubtiefe l_{ef} [mm] bzw. Plattendicke t [mm], voll durchgeschraubt											
	15	18	22	25	30	—	—	—	—	—	—	
$V_{R,k}$ [kN]	0,90	1,43	1,74	2,17	2,50	3,06	—	—	—	—	—	—
	0,70	1,11	1,36	1,69	1,94	2,38	—	—	—	—	—	—
$N_{R,k}$ [kN]	0,90	1,56	1,87	2,28	2,60	3,12	—	—	—	—	—	—
	0,70	1,21	1,45	1,78	2,02	2,42	—	—	—	—	—	—

Charakteristische Tragfähigkeitswerte für Bauteil II aus Bretter C24 sägerau:

k_{mod}	Einschraubtiefe l_{ef} [mm] bzw. Plattendicke t [mm], voll durchgeschraubt											
	21	24	27	30	—	—	—	—	—	—	—	
$V_{R,k}$ [kN]	0,90	1,79	2,04	2,30	2,55	—	—	—	—	—	—	—
	0,70	1,39	1,59	1,79	1,98	—	—	—	—	—	—	—
$N_{R,k}$ [kN]	0,90	2,73	3,12	3,52	3,91	—	—	—	—	—	—	—
	0,70	2,13	2,43	2,73	3,04	—	—	—	—	—	—	—

Charakteristische Tragfähigkeitswerte für Bauteil II aus Vollholz C24:

k_{mod}	Einschraubtiefe l_g [mm]											
	36	39	42	45	48	—	—	—	—	—	—	
$V_{R,k}$ [kN]	0,90	2,55	2,81	3,06	3,32	3,57	—	—	—	—	—	—
	0,70	1,98	2,18	2,38	2,58	2,78	—	—	—	—	—	—
$N_{R,k}$ [kN]	0,90	2,78	3,06	3,33	3,61	3,89	—	—	—	—	—	—
	0,70	2,16	2,38	2,59	2,81	3,03	—	—	—	—	—	—

Die Werte gelten für die Befestigung von Stehfalzprofilhaltern aus Aluminium nach Anlage 4 mit jeweils 2 Schrauben pro Halter und einem Lochdurchmessern von $\leq 7,0$ mm.

k_{mod} ist nach Anlage 8.1 zu bestimmen

Bohrschrauben und Fließbohrschrauben

Charakteristische Tragfähigkeiten in kN der Befestigungen von Stehfalzprofilhaltern aus Aluminium auf Unterkonstruktionen aus Holz oder Holzwerkstoffen mit Bohrschrauben: RP-r-(X)-6,0 x L und RP-r-6,0 x L E16 mit Scheibe $\varnothing_s = 16$ mm

Anlage 8.2

Charakteristische Tragfähigkeitswerte für Bauteil II aus OSB/3 - oder OSB/4 - Platten:

	k_{mod}	Einschraubtiefe l_{ef} [mm] bzw. Plattendicke t [mm], voll durchgeschraubt										
		15	18	22	25	30	—	—	—	—	—	—
$N_{R,k}$ [kN]	0,90	1,56	1,87	2,06	2,06	2,06	—	—	—	—	—	—
	0,70	1,21	1,45	1,78	2,02	2,06	—	—	—	—	—	—

$V_{R,k} = 0,00$ kN

Charakteristische Tragfähigkeitswerte für Bauteil II aus Bretter C24 sägerau:

	k_{mod}	Einschraubtiefe l_{ef} [mm] bzw. Plattendicke t [mm], voll durchgeschraubt									
		21	24	27	30	—	—	—	—	—	—
$N_{R,k}$ [kN]	0,90	2,06	2,06	2,06	2,06	—	—	—	—	—	—
	0,70	2,06	2,06	2,06	2,06	—	—	—	—	—	—

$V_{R,k} = 0,00$ kN

Charakteristische Tragfähigkeitswerte für Bauteil II aus Vollholz C24:

	k_{mod}	Einschraubtiefe l_g [mm]									
		36	39	42	45	48	—	—	—	—	—
$N_{R,k}$ [kN]	0,90	2,06	2,06	2,06	2,06	2,06	—	—	—	—	—
	0,70	2,06	2,06	2,06	2,06	2,06	—	—	—	—	—

$V_{R,k} = 0,00$ kN

Die Werte gelten für die Befestigung von Stehfalzprofilhaltern aus GFK nach Anlage 5 mit jeweils 2 Schrauben pro Halter und einem Lochdurchmessern von $\leq 6,1$ mm.

k_{mod} ist nach Anlage 8.1 zu bestimmen

Bohrschrauben und Fließbohrschrauben

Charakteristische Tragfähigkeiten in kN der Befestigungen von Stehfalzprofilhaltern aus GFK auf Unterkonstruktionen aus Holz oder Holzwerkstoffen mit Bohrschrauben: RP-r-6,0 x L E16 mit Scheibe $\varnothing_s = 16$ mm

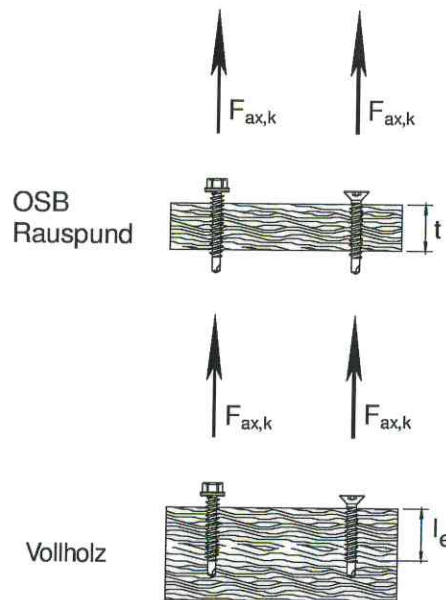
Anlage 8.3

Bauteil I:

Charakteristischer Wert der Durchknöpffragfähigkeit nach EN 1993-1-3 oder EN 1999-1-4

Charakteristischer Wert der Querkrafttragfähigkeit nach EN 1993-1-3 oder EN 1999-1-4

Bauteil II:



Charakteristischer Wert der Auszugtragfähigkeit nach EN 1995-1-1 mit $f_{ax,k}$ gemäß nachfolgender Tabelle

Unterkonstruktionen (Bauteil II)	ρ_k [kg/m ³]	ρ_a [kg/m ³]	t_{min}/l_{ef} [mm]	$f_{ax,k}$ [N/mm ²]	k_{mod} für Lasteinwirkungsdauer kurz und Nutzungsklasse		
					1	2	3
OSB/3 -, OSB/4 - Platten	≥ 550	550	≥ 15 (voll durchgeschraubt)	9,615	0,90	0,70	---
Bretter ≥ C24 sägerau (Rauspund)	≥ 350	350	≥ 21 (voll durchgeschraubt)	12,055	0,90	0,90	0,70
Vollholz ≥ C24	≥ 350	350	≥ 30	8,575	0,90	0,90	0,70

Charakteristischer Wert der Querkrafttragfähigkeit nach EN 1995-1-1 mit

$d = d_{ef} = 4,30 \text{ mm}, M_{y,Rk} = 7680 \text{ Nmm}$

Die Einstufung von Bauteil I als dünnes oder dickes Blech im Sinne des Abschnitts 8.2.3 (1) der EN 1995-1-1 hat mit dem effektiven Durchmesser d_{ef} zu erfolgen.

Bohrschrauben und Fließbohrschrauben

Charakteristische Ausziehtragfähigkeiten aus Holz- und Holzwerkstoffunterkonstruktionen - RP-r-(X-)6,0 x L (E16) und RP-r-SK-6,0 x L

Anlage 9.1

Bauteil I:

Kaltgeformte Bauteile oder Bleche gemäß DIN EN 1993-1-3:2010-12 aus Stahl S280GD nach DIN EN 10346:2009-07

Eine eventuelle Reduktion der Zugbeanspruchbarkeit in Abhängigkeit von der Lage der Befestigung entsprechend DIN EN 1993-1-3:2010-12 ist bei den Tabellenwerten nicht berücksichtigt

Bauteil II: OSB/3 - oder OSB/4 – Platten, $k_{mod} = 0,90$ (s. auch Anlage 9.1)

t_i [mm]	Einschraubtiefe l_{ef} [mm] bzw. Plattendicke t [mm], voll durchgeschraubt										
	15	18	22	25	30	—	—	—	—	—	
$V_{R,k}$ [kN]	0,50	0,88	0,88	0,88	0,88	0,88	—	—	—	—	—
	0,63	1,00	1,20	1,28	1,28	1,28	—	—	—	—	—
	0,75	1,00	1,20	1,47	1,67	1,69	—	—	—	—	—
	0,88	1,00	1,20	1,47	1,67	2,00	—	—	—	—	—
	1,00	1,00	1,20	1,47	1,67	2,00	—	—	—	—	—
	1,13	1,00	1,20	1,47	1,67	2,00	—	—	—	—	—
	1,25	1,00	1,20	1,47	1,67	2,00	—	—	—	—	—
	1,50	1,00	1,20	1,47	1,67	2,00	—	—	—	—	—
$N_{R,k}$ [kN]	0,50	0,78	0,93	1,14	1,30	1,56	—	—	—	—	—
	0,63	0,78	0,93	1,14	1,30	1,56	—	—	—	—	—
	0,75	0,78	0,93	1,14	1,30	1,56	—	—	—	—	—
	0,88	0,78	0,93	1,14	1,30	1,56	—	—	—	—	—
	1,00	0,78	0,93	1,14	1,30	1,56	—	—	—	—	—
	1,13	0,78	0,93	1,14	1,30	1,56	—	—	—	—	—
	1,25	0,78	0,93	1,14	1,30	1,56	—	—	—	—	—
	1,50	0,78	0,93	1,14	1,30	1,56	—	—	—	—	—

Bauteil II: OSB/3 - oder OSB/4 – Platten, $k_{mod} = 0,70$ (s. auch Anlage 9)

t_i [mm]	Einschraubtiefe l_{ef} [mm] bzw. Plattendicke t [mm], voll durchgeschraubt										
	15	18	22	25	30	—	—	—	—	—	
$V_{R,k}$ [kN]	0,50	0,78	0,88	0,88	0,88	0,88	—	—	—	—	—
	0,63	0,78	0,94	1,14	1,28	1,28	—	—	—	—	—
	0,75	0,78	0,94	1,14	1,30	1,56	—	—	—	—	—
	0,88	0,78	0,94	1,14	1,30	1,56	—	—	—	—	—
	1,00	0,78	0,94	1,14	1,30	1,56	—	—	—	—	—
	1,13	0,78	0,94	1,14	1,30	1,56	—	—	—	—	—
	1,25	0,78	0,94	1,14	1,30	1,56	—	—	—	—	—
	1,50	0,78	0,94	1,14	1,30	1,56	—	—	—	—	—
$N_{R,k}$ [kN]	0,50	0,61	0,73	0,89	1,01	1,21	—	—	—	—	—
	0,63	0,61	0,73	0,89	1,01	1,21	—	—	—	—	—
	0,75	0,61	0,73	0,89	1,01	1,21	—	—	—	—	—
	0,88	0,61	0,73	0,89	1,01	1,21	—	—	—	—	—
	1,00	0,61	0,73	0,89	1,01	1,21	—	—	—	—	—
	1,13	0,61	0,73	0,89	1,01	1,21	—	—	—	—	—
	1,25	0,61	0,73	0,89	1,01	1,21	—	—	—	—	—
	1,50	0,61	0,73	0,89	1,01	1,21	—	—	—	—	—

Bohrschrauben und Fließbohrschrauben

Charakteristische Tragfähigkeiten in kN der Befestigungen von Bauteilen aus Stahl auf Unterkonstruktionen aus Holz oder Holzwerkstoffen mit Bohrschrauben: RP-r-(X)-6,0 x L und RP-r-6,0 x L E16 mit Scheibe \varnothing_S 0 16 mm

Anlage 9.2

Bauteil I:

Kaltgeformte Bauteile oder Bleche gemäß DIN EN 1993-1-3:2010-12 aus Stahl S280GD nach DIN EN 10346:2009-07

Eine eventuelle Reduktion der Zugbeanspruchbarkeit in Abhängigkeit von der Lage der Befestigung entsprechend DIN EN 1993-1-3:2010-12 ist bei den Tabellenwerten nicht berücksichtigt

Bauteil II: Bretter C24 sägerau (Rauspund), $k_{mod} = 0,90$ (s. auch Anlage 9.1)

t_i [mm]	Einschraubtiefe l_{ef} [mm] bzw. Plattendicke t [mm], voll durchgeschraubt											
	21	24	27	30	—	—	—	—	—	—	—	
$V_{R,k}$ [kN]	0,50	0,88	0,88	0,88	0,88	—	—	—	—	—	—	—
	0,63	0,89	1,02	1,15	1,28	—	—	—	—	—	—	—
	0,75	0,89	1,02	1,15	1,28	—	—	—	—	—	—	—
	0,88	0,89	1,02	1,15	1,28	—	—	—	—	—	—	—
	1,00	0,89	1,02	1,15	1,28	—	—	—	—	—	—	—
	1,13	0,89	1,02	1,15	1,28	—	—	—	—	—	—	—
	1,25	0,89	1,02	1,15	1,28	—	—	—	—	—	—	—
	1,50	0,89	1,02	1,15	1,28	—	—	—	—	—	—	—
$N_{R,k}$ [kN]	0,50	1,37	1,56	1,76	1,95	—	—	—	—	—	—	—
	0,63	1,37	1,56	1,76	1,95	—	—	—	—	—	—	—
	0,75	1,37	1,56	1,76	1,95	—	—	—	—	—	—	—
	0,88	1,37	1,56	1,76	1,95	—	—	—	—	—	—	—
	1,00	1,37	1,56	1,76	1,95	—	—	—	—	—	—	—
	1,13	1,37	1,56	1,76	1,95	—	—	—	—	—	—	—
	1,25	1,37	1,56	1,76	1,95	—	—	—	—	—	—	—
	1,50	1,37	1,56	1,76	1,95	—	—	—	—	—	—	—

Bauteil II: Bretter C24 sägerau (Rauspund), $k_{mod} = 0,70$ (s. auch Anlage 9)

t_i [mm]	Einschraubtiefe l_{ef} [mm] bzw. Plattendicke t [mm], voll durchgeschraubt											
	21	24	27	30	—	—	—	—	—	—	—	
$V_{R,k}$ [kN]	0,50	0,69	0,79	0,88	0,88	—	—	—	—	—	—	—
	0,63	0,69	0,79	0,89	0,99	—	—	—	—	—	—	—
	0,75	0,69	0,79	0,89	0,99	—	—	—	—	—	—	—
	0,88	0,69	0,79	0,89	0,99	—	—	—	—	—	—	—
	1,00	0,69	0,79	0,89	0,99	—	—	—	—	—	—	—
	1,13	0,69	0,79	0,89	0,99	—	—	—	—	—	—	—
	1,25	0,69	0,79	0,89	0,99	—	—	—	—	—	—	—
	1,50	0,69	0,79	0,89	0,99	—	—	—	—	—	—	—
$N_{R,k}$ [kN]	0,50	1,06	1,22	1,37	1,52	—	—	—	—	—	—	—
	0,63	1,06	1,22	1,37	1,52	—	—	—	—	—	—	—
	0,75	1,06	1,22	1,37	1,52	—	—	—	—	—	—	—
	0,88	1,06	1,22	1,37	1,52	—	—	—	—	—	—	—
	1,00	1,06	1,22	1,37	1,52	—	—	—	—	—	—	—
	1,13	1,06	1,22	1,37	1,52	—	—	—	—	—	—	—
	1,25	1,06	1,22	1,37	1,52	—	—	—	—	—	—	—
	1,50	1,06	1,22	1,37	1,52	—	—	—	—	—	—	—

Bohrschrauben und Fließbohrschrauben

Charakteristische Tragfähigkeiten in kN der Befestigungen von Bauteilen aus Stahl auf Unterkonstruktionen aus Holz oder Holzwerkstoffen mit Bohrschrauben: RP-r-(X)-6,0 x L und RP-r-6,0 x L E16 mit Scheibe \varnothing_s 0 16 mm

Anlage 9.3

Bauteil I:

Kaltgeformte Bauteile oder Bleche gemäß DIN EN 1993-1-3:2010-12 aus Stahl S280GD nach DIN EN 10346:2009-07

Eine eventuelle Reduktion der Zugbeanspruchbarkeit in Abhängigkeit von der Lage der Befestigung entsprechend DIN EN 1993-1-3:2010-12 ist bei den Tabellenwerten nicht berücksichtigt

Bauteil II: Vollholz C24, $k_{mod} = 0,90$ (s. auch Anlage 9.1)

t_i [mm]	Einschraubtiefe l_g [mm]											
	36	39	42	45	48	—	—	—	—	—	—	
$V_{R,k}$ [kN]	0,50	0,88	0,88	0,88	0,88	0,88	—	—	—	—	—	—
	0,63	1,28	1,28	1,28	1,28	1,28	—	—	—	—	—	—
	0,75	1,28	1,40	1,53	1,66	1,69	—	—	—	—	—	—
	0,88	1,28	1,40	1,53	1,66	1,79	—	—	—	—	—	—
	1,00	1,28	1,40	1,53	1,66	1,79	—	—	—	—	—	—
	1,13	1,28	1,40	1,53	1,66	1,79	—	—	—	—	—	—
	1,25	1,28	1,40	1,53	1,66	1,79	—	—	—	—	—	—
	1,50	1,28	1,40	1,53	1,66	1,79	—	—	—	—	—	—
$N_{R,k}$ [kN]	0,50	1,39	1,53	1,67	1,81	1,94	—	—	—	—	—	—
	0,63	1,39	1,53	1,67	1,81	1,94	—	—	—	—	—	—
	0,75	1,39	1,53	1,67	1,81	1,94	—	—	—	—	—	—
	0,88	1,39	1,53	1,67	1,81	1,94	—	—	—	—	—	—
	1,00	1,39	1,53	1,67	1,81	1,94	—	—	—	—	—	—
	1,13	1,39	1,53	1,67	1,81	1,94	—	—	—	—	—	—
	1,25	1,39	1,53	1,67	1,81	1,94	—	—	—	—	—	—
	1,50	1,39	1,53	1,67	1,81	1,94	—	—	—	—	—	—

Bauteil II: Vollholz C24, $k_{mod} = 0,70$ (s. auch Anlage 9)

t_i [mm]	Einschraubtiefe l_g [mm]											
	36	39	42	45	48	—	—	—	—	—	—	
$V_{R,k}$ [kN]	0,50	0,88	0,88	0,88	0,88	0,88	—	—	—	—	—	—
	0,63	0,99	1,09	1,19	1,28	1,28	—	—	—	—	—	—
	0,75	0,99	1,09	1,19	1,29	1,39	—	—	—	—	—	—
	0,88	0,99	1,09	1,19	1,29	1,39	—	—	—	—	—	—
	1,00	0,99	1,09	1,19	1,29	1,39	—	—	—	—	—	—
	1,13	0,99	1,09	1,19	1,29	1,39	—	—	—	—	—	—
	1,25	0,99	1,09	1,19	1,29	1,39	—	—	—	—	—	—
	1,50	0,99	1,09	1,19	1,29	1,39	—	—	—	—	—	—
$N_{R,k}$ [kN]	0,50	1,08	1,19	1,30	1,40	1,51	—	—	—	—	—	—
	0,63	1,08	1,19	1,30	1,40	1,51	—	—	—	—	—	—
	0,75	1,08	1,19	1,30	1,40	1,51	—	—	—	—	—	—
	0,88	1,08	1,19	1,30	1,40	1,51	—	—	—	—	—	—
	1,00	1,08	1,19	1,30	1,40	1,51	—	—	—	—	—	—
	1,13	1,08	1,19	1,30	1,40	1,51	—	—	—	—	—	—
	1,25	1,08	1,19	1,30	1,40	1,51	—	—	—	—	—	—
	1,50	1,08	1,19	1,30	1,40	1,51	—	—	—	—	—	—

Bohrschrauben und Fließbohrschrauben

Charakteristische Tragfähigkeiten in kN der Befestigungen von Bauteilen aus Stahl auf Unterkonstruktionen aus Holz oder Holzwerkstoffen mit Bohrschrauben: RP-r-(X)-6,0 x L und RP-r-6,0 x L E16 mit Scheibe \varnothing_s 0 16 mm

Anlage 9.4

Bauteil I:

Kaltgeformte Bauteile oder Bleche gemäß DIN EN 1999-1-4:2010-05 aus Aluminium mit $R_m \geq 165 \text{ N/mm}^2$ mit $\alpha_E = 1,0$ (ohne Abminderung der Durchknöpfragfähigkeit zur Berücksichtigung besonderer Anwendungsfälle entsprechend DIN EN 1999-1-4:2010-05, Tabelle 8.3

Bauteil II: OSB/3 - oder OSB/4 – Platten, $k_{mod} = 0,90$ (s. auch Anlage 9.1)

t_i [mm]	Einschraubtiefe l_{ef} [mm] bzw. Plattendicke t [mm], voll durchgeschraubt											
	15	18	22	25	30	—	—	—	—	—	—	
$V_{R,k}$ [kN]	0,50	0,74	0,74	0,74	0,74	0,74	—	—	—	—	—	—
	0,60	0,89	0,89	0,89	0,89	0,89	—	—	—	—	—	—
	0,70	1,00	1,04	1,04	1,04	1,04	—	—	—	—	—	—
	0,80	1,00	1,19	1,19	1,19	1,19	—	—	—	—	—	—
	0,90	1,00	1,20	1,34	1,34	1,34	—	—	—	—	—	—
	1,00	1,00	1,20	1,47	1,49	1,49	—	—	—	—	—	—
	1,20	1,00	1,20	1,47	1,67	1,78	—	—	—	—	—	—
	1,50	1,00	1,20	1,47	1,67	2,00	—	—	—	—	—	—
$N_{R,k}$ [kN]	0,50	0,43	0,43	0,43	0,43	0,43	—	—	—	—	—	—
	0,60	0,52	0,52	0,52	0,52	0,52	—	—	—	—	—	—
	0,70	0,60	0,60	0,60	0,60	0,60	—	—	—	—	—	—
	0,80	0,69	0,69	0,69	0,69	0,69	—	—	—	—	—	—
	0,90	0,77	0,77	0,77	0,77	0,77	—	—	—	—	—	—
	1,00	0,78	0,86	0,86	0,86	0,86	—	—	—	—	—	—
	1,20	0,78	0,93	1,03	1,03	1,03	—	—	—	—	—	—
	1,50	0,78	0,93	1,14	1,29	1,29	—	—	—	—	—	—

Bauteil II: OSB/3 - oder OSB/4 – Platten, $k_{mod} = 0,70$ (s. auch Anlage 9)

t_i [mm]	Einschraubtiefe l_{ef} [mm] bzw. Plattendicke t [mm], voll durchgeschraubt											
	15	18	22	25	30	—	—	—	—	—	—	
$V_{R,k}$ [kN]	0,50	0,74	0,74	0,74	0,74	0,74	—	—	—	—	—	—
	0,60	0,78	0,89	0,89	0,89	0,89	—	—	—	—	—	—
	0,70	0,78	0,94	1,04	1,04	1,04	—	—	—	—	—	—
	0,80	0,78	0,94	1,14	1,19	1,19	—	—	—	—	—	—
	0,90	0,78	0,94	1,14	1,30	1,34	—	—	—	—	—	—
	1,00	0,78	0,94	1,14	1,30	1,49	—	—	—	—	—	—
	1,20	0,78	0,94	1,14	1,30	1,56	—	—	—	—	—	—
	1,50	0,78	0,94	1,14	1,30	1,56	—	—	—	—	—	—
$N_{R,k}$ [kN]	0,50	0,43	0,43	0,43	0,43	0,43	—	—	—	—	—	—
	0,60	0,52	0,52	0,52	0,52	0,52	—	—	—	—	—	—
	0,70	0,60	0,60	0,60	0,60	0,60	—	—	—	—	—	—
	0,80	0,61	0,69	0,69	0,69	0,69	—	—	—	—	—	—
	0,90	0,61	0,73	0,77	0,77	0,77	—	—	—	—	—	—
	1,00	0,61	0,73	0,86	0,86	0,86	—	—	—	—	—	—
	1,20	0,61	0,73	0,89	1,01	1,03	—	—	—	—	—	—
	1,50	0,61	0,73	0,89	1,01	1,21	—	—	—	—	—	—

Bohrschrauben und Fließbohrschrauben

Charakteristische Tragfähigkeiten in kN der Befestigungen von Bauteilen aus Aluminium auf Unterkonstruktionen aus Holz oder Holzwerkstoffen mit Bohrschrauben: RP-r-(X)-6,0 x L und RP-r-6,0 x L E16 mit Scheibe \varnothing_s 0 16 mm

Anlage 9.5

Bauteil I:

Kaltgeformte Bauteile oder Bleche gemäß DIN EN 1999-1-4:2010-05 aus Aluminium mit $R_m \geq 215 \text{ N/mm}^2$ mit $\alpha_E = 1,0$ (ohne Abminderung der Durchknöpffragfähigkeit zur Berücksichtigung besonderer Anwendungsfälle entsprechend DIN EN 1999-1-4:2010-05, Tabelle 8.3

Bauteil II: OSB/3 - oder OSB/4 – Platten, $k_{mod} = 0,90$ (s. auch Anlage 9.1)

t_i [mm]	Einschraubtiefe l_{ef} [mm] bzw. Plattendicke t [mm], voll durchgeschraubt											
	15	18	22	25	30	—	—	—	—	—	—	
$V_{R,k}$ [kN]	0,50	0,97	0,97	0,97	0,97	0,97	—	—	—	—	—	—
	0,60	1,00	1,16	1,16	1,16	1,16	—	—	—	—	—	—
	0,70	1,00	1,20	1,35	1,35	1,35	—	—	—	—	—	—
	0,80	1,00	1,20	1,47	1,55	1,55	—	—	—	—	—	—
	0,90	1,00	1,20	1,47	1,67	1,74	—	—	—	—	—	—
	1,00	1,00	1,20	1,47	1,67	1,94	—	—	—	—	—	—
	1,20	1,00	1,20	1,47	1,67	2,00	—	—	—	—	—	—
	1,50	1,00	1,20	1,47	1,67	2,00	—	—	—	—	—	—
$N_{R,k}$ [kN]	0,50	0,56	0,56	0,56	0,56	0,56	—	—	—	—	—	—
	0,60	0,67	0,67	0,67	0,67	0,67	—	—	—	—	—	—
	0,70	0,78	0,78	0,78	0,78	0,78	—	—	—	—	—	—
	0,80	0,78	0,89	0,89	0,89	0,89	—	—	—	—	—	—
	0,90	0,78	0,93	1,01	1,01	1,01	—	—	—	—	—	—
	1,00	0,78	0,93	1,12	1,12	1,12	—	—	—	—	—	—
	1,20	0,78	0,93	1,14	1,30	1,34	—	—	—	—	—	—
	1,50	0,78	0,93	1,14	1,30	1,56	—	—	—	—	—	—

Bauteil II: OSB/3 - oder OSB/4 – Platten, $k_{mod} = 0,70$ (s. auch Anlage 9)

t_i [mm]	Einschraubtiefe l_{ef} [mm] bzw. Plattendicke t [mm], voll durchgeschraubt											
	15	18	22	25	30	—	—	—	—	—	—	
$V_{R,k}$ [kN]	0,50	0,78	0,94	0,97	0,97	0,97	—	—	—	—	—	—
	0,60	0,78	0,94	1,14	1,16	1,16	—	—	—	—	—	—
	0,70	0,78	0,94	1,14	1,30	1,35	—	—	—	—	—	—
	0,80	0,78	0,94	1,14	1,30	1,55	—	—	—	—	—	—
	0,90	0,78	0,94	1,14	1,30	1,56	—	—	—	—	—	—
	1,00	0,78	0,94	1,14	1,30	1,56	—	—	—	—	—	—
	1,20	0,78	0,94	1,14	1,30	1,56	—	—	—	—	—	—
	1,50	0,78	0,94	1,14	1,30	1,56	—	—	—	—	—	—
$N_{R,k}$ [kN]	0,50	0,56	0,56	0,56	0,56	0,56	—	—	—	—	—	—
	0,60	0,61	0,67	0,67	0,67	0,67	—	—	—	—	—	—
	0,70	0,61	0,73	0,78	0,78	0,78	—	—	—	—	—	—
	0,80	0,61	0,73	0,89	0,89	0,89	—	—	—	—	—	—
	0,90	0,61	0,73	0,89	1,01	1,01	—	—	—	—	—	—
	1,00	0,61	0,73	0,89	1,01	1,12	—	—	—	—	—	—
	1,20	0,61	0,73	0,89	1,01	1,21	—	—	—	—	—	—
	1,50	0,61	0,73	0,89	1,01	1,21	—	—	—	—	—	—

Bohrschrauben und Fließbohrschrauben

Charakteristische Tragfähigkeiten in kN der Befestigungen von Bauteilen aus Aluminium auf Unterkonstruktionen aus Holz oder Holzwerkstoffen mit Bohrschrauben: RP-r-(X)-6,0 x L und RP-r-6,0 x L E16 mit Scheibe \varnothing_s 0 16 mm

Anlage 9.6

Bauteil I:

Kaltgeformte Bauteile oder Bleche gemäß DIN EN 1999-1-4:2010-05 aus Aluminium mit $R_m \geq 165 \text{ N/mm}^2$ mit $\alpha_E = 1,0$ (ohne Abminderung der Durchknöpffähigkeit zur Berücksichtigung besonderer Anwendungsfälle entsprechend DIN EN 1999-1-4:2010-05, Tabelle 8.3

Bauteil II: Bretter C24 sägerau (Rauspund), $k_{mod} = 0,90$ (s. auch Anlage 9.7)

t_i [mm]	Einschraubtiefe l_{ef} [mm] bzw. Plattendicke t [mm], voll durchgeschraubt											
	21	24	27	30	—	—	—	—	—	—	—	
$V_{R,k}$ [kN]	0,50	0,74	0,74	0,74	0,74	—	—	—	—	—	—	—
	0,60	0,89	0,89	0,89	0,89	—	—	—	—	—	—	—
	0,70	0,89	1,02	1,04	1,04	—	—	—	—	—	—	—
	0,80	0,89	1,02	1,15	1,19	—	—	—	—	—	—	—
	0,90	0,89	1,02	1,15	1,28	—	—	—	—	—	—	—
	1,00	0,89	1,02	1,15	1,28	—	—	—	—	—	—	—
	1,20	0,89	1,02	1,15	1,28	—	—	—	—	—	—	—
	1,50	0,89	1,02	1,15	1,28	—	—	—	—	—	—	—
$N_{R,k}$ [kN]	0,50	0,43	0,43	0,43	0,43	—	—	—	—	—	—	—
	0,60	0,52	0,52	0,52	0,52	—	—	—	—	—	—	—
	0,70	0,60	0,60	0,60	0,60	—	—	—	—	—	—	—
	0,80	0,69	0,69	0,69	0,69	—	—	—	—	—	—	—
	0,90	0,77	0,77	0,77	0,77	—	—	—	—	—	—	—
	1,00	0,86	0,86	0,86	0,86	—	—	—	—	—	—	—
	1,20	1,03	1,03	1,03	1,03	—	—	—	—	—	—	—
	1,50	1,29	1,29	1,29	1,29	—	—	—	—	—	—	—

Bauteil II: Bretter C24 sägerau (Rauspund), $k_{mod} = 0,70$ (s. auch Anlage 9)

t_i [mm]	Einschraubtiefe l_{ef} [mm] bzw. Plattendicke t [mm], voll durchgeschraubt											
	21	24	27	30	—	—	—	—	—	—	—	
$V_{R,k}$ [kN]	0,50	0,69	0,74	0,74	0,74	—	—	—	—	—	—	—
	0,60	0,69	0,79	0,89	0,89	—	—	—	—	—	—	—
	0,70	0,69	0,79	0,89	0,99	—	—	—	—	—	—	—
	0,80	0,69	0,79	0,89	0,99	—	—	—	—	—	—	—
	0,90	0,69	0,79	0,89	0,99	—	—	—	—	—	—	—
	1,00	0,69	0,79	0,89	0,99	—	—	—	—	—	—	—
	1,20	0,69	0,79	0,89	0,99	—	—	—	—	—	—	—
	1,50	0,69	0,79	0,89	0,99	—	—	—	—	—	—	—
$N_{R,k}$ [kN]	0,50	0,43	0,43	0,43	0,43	—	—	—	—	—	—	—
	0,60	0,52	0,52	0,52	0,52	—	—	—	—	—	—	—
	0,70	0,60	0,60	0,60	0,60	—	—	—	—	—	—	—
	0,80	0,69	0,69	0,69	0,69	—	—	—	—	—	—	—
	0,90	0,77	0,77	0,77	0,77	—	—	—	—	—	—	—
	1,00	0,86	0,86	0,86	0,86	—	—	—	—	—	—	—
	1,20	1,03	1,03	1,03	1,03	—	—	—	—	—	—	—
	1,50	1,06	1,22	1,29	1,29	—	—	—	—	—	—	—

Bohrschrauben und Fließbohrschrauben

Charakteristische Tragfähigkeiten in kN der Befestigungen von Bauteilen aus Aluminium auf Unterkonstruktionen aus Holz oder Holzwerkstoffen mit Bohrschrauben: RP-r-(X)-6,0 x L und RP-r-6,0 x L E16 mit Scheibe \varnothing_s 0 16 mm

Anlage 9.7

Bauteil I:

Kaltgeformte Bauteile oder Bleche gemäß DIN EN 1999-1-4:2010-05 aus Aluminium mit $R_m \geq 215 \text{ N/mm}^2$ mit $\alpha_E = 1,0$ (ohne Abminderung der Durchknöpfragfähigkeit zur Berücksichtigung besonderer Anwendungsfälle entsprechend DIN EN 1999-1-4:2010-05, Tabelle 8.3

Bauteil II: Bretter C24 sägerau (Rauspund), $k_{mod} = 0,90$ (s. auch Anlage 9.1)

t_i [mm]	Einschraubtiefe l_{ef} [mm] bzw. Plattendicke t [mm], voll durchgeschraubt											
	21	24	27	30	—	—	—	—	—	—	—	
$V_{R,k}$ [kN]	0,50	0,89	0,97	0,97	0,97	—	—	—	—	—	—	—
	0,60	0,89	1,02	1,15	1,16	—	—	—	—	—	—	—
	0,70	0,89	1,02	1,15	1,28	—	—	—	—	—	—	—
	0,80	0,89	1,02	1,15	1,28	—	—	—	—	—	—	—
	0,90	0,89	1,02	1,15	1,28	—	—	—	—	—	—	—
	1,00	0,89	1,02	1,15	1,28	—	—	—	—	—	—	—
	1,20	0,89	1,02	1,15	1,28	—	—	—	—	—	—	—
	1,50	0,89	1,02	1,15	1,28	—	—	—	—	—	—	—
$N_{R,k}$ [kN]	0,50	0,56	0,56	0,56	0,56	—	—	—	—	—	—	—
	0,60	0,67	0,67	0,67	0,67	—	—	—	—	—	—	—
	0,70	0,78	0,78	0,78	0,78	—	—	—	—	—	—	—
	0,80	0,89	0,89	0,89	0,89	—	—	—	—	—	—	—
	0,90	1,01	1,01	1,01	1,01	—	—	—	—	—	—	—
	1,00	1,12	1,12	1,12	1,12	—	—	—	—	—	—	—
	1,20	1,34	1,34	1,34	1,34	—	—	—	—	—	—	—
	1,50	1,37	1,56	1,68	1,68	—	—	—	—	—	—	—

Bauteil II: Bretter C24 sägerau (Rauspund), $k_{mod} = 0,70$ (s. auch Anlage 9)

t_i [mm]	Einschraubtiefe l_{ef} [mm] bzw. Plattendicke t [mm], voll durchgeschraubt											
	21	24	27	30	—	—	—	—	—	—	—	
$V_{R,k}$ [kN]	0,50	0,69	0,79	0,89	0,97	—	—	—	—	—	—	—
	0,60	0,69	0,79	0,89	0,99	—	—	—	—	—	—	—
	0,70	0,69	0,79	0,89	0,99	—	—	—	—	—	—	—
	0,80	0,69	0,79	0,89	0,99	—	—	—	—	—	—	—
	0,90	0,69	0,79	0,89	0,99	—	—	—	—	—	—	—
	1,00	0,69	0,79	0,89	0,99	—	—	—	—	—	—	—
	1,20	0,69	0,79	0,89	0,99	—	—	—	—	—	—	—
	1,50	0,69	0,79	0,89	0,99	—	—	—	—	—	—	—
$N_{R,k}$ [kN]	0,50	0,56	0,56	0,56	0,56	—	—	—	—	—	—	—
	0,60	0,67	0,67	0,67	0,67	—	—	—	—	—	—	—
	0,70	0,78	0,78	0,78	0,78	—	—	—	—	—	—	—
	0,80	0,89	0,89	0,89	0,89	—	—	—	—	—	—	—
	0,90	1,01	1,01	1,01	1,01	—	—	—	—	—	—	—
	1,00	1,06	1,12	1,12	1,12	—	—	—	—	—	—	—
	1,20	1,06	1,22	1,34	1,34	—	—	—	—	—	—	—
	1,50	1,06	1,22	1,37	1,52	—	—	—	—	—	—	—

Bohrschrauben und Fließbohrschrauben

Charakteristische Tragfähigkeiten in kN der Befestigungen von Bauteilen aus Aluminium auf Unterkonstruktionen aus Holz oder Holzwerkstoffen mit Bohrschrauben: RP-r-(X)-6,0 x L und RP-r-6,0 x L E16 mit Scheibe \varnothing_s 0 16 mm

Anlage 9.8

Bauteil I:

Kaltgeformte Bauteile oder Bleche gemäß DIN EN 1999-1-4:2010-05 aus Aluminium mit $R_m \geq 165 \text{ N/mm}^2$ mit $\alpha_E = 1,0$ (ohne Abminderung der Durchknöpfftragfähigkeit zur Berücksichtigung besonderer Anwendungsfälle entsprechend DIN EN 1999-1-4:2010-05, Tabelle 8.3

Bauteil II: Vollholz C24, $k_{mod} = 0,90$ (s. auch Anlage 9.1)

t_i [mm]	Einschraubtiefe l_g [mm]										
	36	39	42	45	48	—	—	—	—	—	
$V_{R,k}$ [kN]	0,50	0,74	0,74	0,74	0,74	0,74	—	—	—	—	—
	0,60	0,89	0,89	0,89	0,89	0,89	—	—	—	—	—
	0,70	0,99	1,04	1,04	1,04	1,04	—	—	—	—	—
	0,80	0,99	1,09	1,19	1,19	1,19	—	—	—	—	—
	0,90	0,99	1,09	1,19	1,29	1,34	—	—	—	—	—
	1,00	0,99	1,09	1,19	1,29	1,39	—	—	—	—	—
	1,20	0,99	1,09	1,19	1,29	1,39	—	—	—	—	—
	1,50	0,99	1,09	1,19	1,29	1,39	—	—	—	—	—
$N_{R,k}$ [kN]	0,50	0,43	0,43	0,43	0,43	0,43	—	—	—	—	—
	0,60	0,52	0,52	0,52	0,52	0,52	—	—	—	—	—
	0,70	0,60	0,60	0,60	0,60	0,60	—	—	—	—	—
	0,80	0,69	0,69	0,69	0,69	0,69	—	—	—	—	—
	0,90	0,77	0,77	0,77	0,77	0,77	—	—	—	—	—
	1,00	0,86	0,86	0,86	0,86	0,86	—	—	—	—	—
	1,20	1,03	1,03	1,03	1,03	1,03	—	—	—	—	—
	1,50	1,08	1,19	1,29	1,29	1,29	—	—	—	—	—

Bauteil II: Vollholz C24, $k_{mod} = 0,70$ (s. auch Anlage 9)

t_i [mm]	Einschraubtiefe l_g [mm]										
	36	39	42	45	48	—	—	—	—	—	
$V_{R,k}$ [kN]	0,50	0,74	0,74	0,74	0,74	0,74	—	—	—	—	—
	0,60	0,89	0,89	0,89	0,89	0,89	—	—	—	—	—
	0,70	0,99	1,04	1,04	1,04	1,04	—	—	—	—	—
	0,80	0,99	1,09	1,19	1,19	1,19	—	—	—	—	—
	0,90	0,99	1,09	1,19	1,29	1,34	—	—	—	—	—
	1,00	0,99	1,09	1,19	1,29	1,39	—	—	—	—	—
	1,20	0,99	1,09	1,19	1,29	1,39	—	—	—	—	—
	1,50	0,99	1,09	1,19	1,29	1,39	—	—	—	—	—
$N_{R,k}$ [kN]	0,50	0,43	0,43	0,43	0,43	0,43	—	—	—	—	—
	0,60	0,52	0,52	0,52	0,52	0,52	—	—	—	—	—
	0,70	0,60	0,60	0,60	0,60	0,60	—	—	—	—	—
	0,80	0,69	0,69	0,69	0,69	0,69	—	—	—	—	—
	0,90	0,77	0,77	0,77	0,77	0,77	—	—	—	—	—
	1,00	0,86	0,86	0,86	0,86	0,86	—	—	—	—	—
	1,20	1,03	1,03	1,03	1,03	1,03	—	—	—	—	—
	1,50	1,08	1,19	1,29	1,29	1,29	—	—	—	—	—

Bohrschrauben und Fließbohrschrauben

Charakteristische Tragfähigkeiten in kN der Befestigungen von Bauteilen aus Aluminium auf Unterkonstruktionen aus Holz oder Holzwerkstoffen mit Bohrschrauben: RP-r-(X)-6,0 x L und RP-r-6,0 x L E16 mit Scheibe \varnothing_s 0 16 mm

Anlage 9.9

Bauteil I:

Kaltgeformte Bauteile oder Bleche gemäß DIN EN 1999-1-4:2010-05 aus Aluminium mit $R_m \geq 215 \text{ N/mm}^2$ mit $\alpha_E = 1,0$ (ohne Abminderung der Durchknöpfertragfähigkeit zur Berücksichtigung besonderer Anwendungsfälle entsprechend DIN EN 1999-1-4:2010-05, Tabelle 8.3

Bauteil II: Vollholz C24, $k_{mod} = 0,90$ (s. auch Anlage 9.1)

t_i [mm]	Einschraubtiefe l_g [mm]											
	36	39	42	45	48	—	—	—	—	—	—	
$V_{R,k}$ [kN]	0,50	0,97	0,97	0,97	0,97	0,97	—	—	—	—	—	—
	0,60	0,99	1,09	1,16	1,16	1,16	—	—	—	—	—	—
	0,70	0,99	1,09	1,19	1,29	1,35	—	—	—	—	—	—
	0,80	0,99	1,09	1,19	1,29	1,39	—	—	—	—	—	—
	0,90	0,99	1,09	1,19	1,29	1,39	—	—	—	—	—	—
	1,00	0,99	1,09	1,19	1,29	1,39	—	—	—	—	—	—
	1,20	0,99	1,09	1,19	1,29	1,39	—	—	—	—	—	—
	1,50	0,99	1,09	1,19	1,29	1,39	—	—	—	—	—	—
$N_{R,k}$ [kN]	0,50	0,56	0,56	0,56	0,56	0,56	—	—	—	—	—	—
	0,60	0,67	0,67	0,67	0,67	0,67	—	—	—	—	—	—
	0,70	0,78	0,78	0,78	0,78	0,78	—	—	—	—	—	—
	0,80	0,89	0,89	0,89	0,89	0,89	—	—	—	—	—	—
	0,90	1,01	1,01	1,01	1,01	1,01	—	—	—	—	—	—
	1,00	1,08	1,12	1,12	1,12	1,12	—	—	—	—	—	—
	1,20	1,08	1,19	1,30	1,34	1,34	—	—	—	—	—	—
	1,50	1,08	1,19	1,30	1,40	1,51	—	—	—	—	—	—

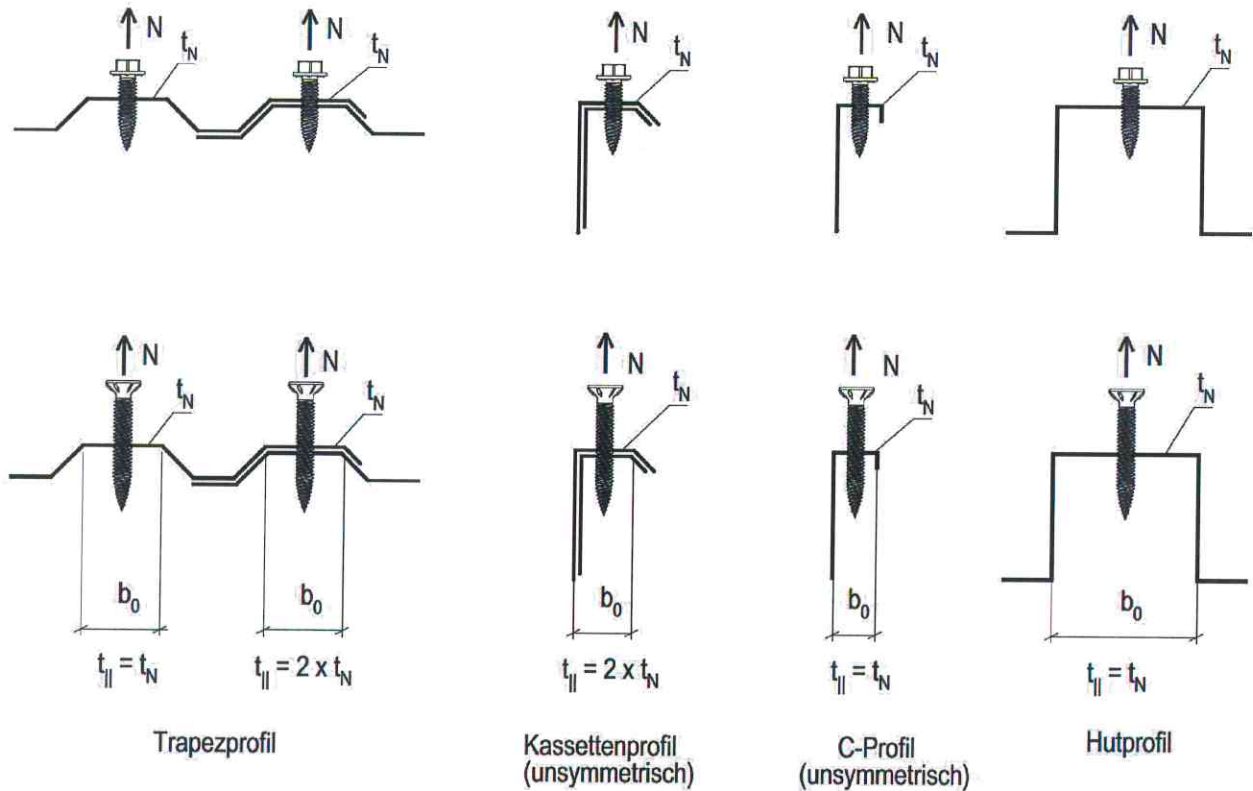
Bauteil II: Vollholz C24, $k_{mod} = 0,70$ (s. auch Anlage 9)

t_i [mm]	Einschraubtiefe l_g [mm]											
	36	39	42	45	48	—	—	—	—	—	—	
$V_{R,k}$ [kN]	0,50	0,97	0,97	0,97	0,97	0,97	—	—	—	—	—	—
	0,60	0,99	1,09	1,16	1,16	1,16	—	—	—	—	—	—
	0,70	0,99	1,09	1,19	1,29	1,35	—	—	—	—	—	—
	0,80	0,99	1,09	1,19	1,29	1,39	—	—	—	—	—	—
	0,90	0,99	1,09	1,19	1,29	1,39	—	—	—	—	—	—
	1,00	0,99	1,09	1,19	1,29	1,39	—	—	—	—	—	—
	1,20	0,99	1,09	1,19	1,29	1,39	—	—	—	—	—	—
	1,50	0,99	1,09	1,19	1,29	1,39	—	—	—	—	—	—
$N_{R,k}$ [kN]	0,50	0,56	0,56	0,56	0,56	0,56	—	—	—	—	—	—
	0,60	0,67	0,67	0,67	0,67	0,67	—	—	—	—	—	—
	0,70	0,78	0,78	0,78	0,78	0,78	—	—	—	—	—	—
	0,80	0,89	0,89	0,89	0,89	0,89	—	—	—	—	—	—
	0,90	1,01	1,01	1,01	1,01	1,01	—	—	—	—	—	—
	1,00	1,08	1,12	1,12	1,12	1,12	—	—	—	—	—	—
	1,20	1,08	1,19	1,30	1,34	1,34	—	—	—	—	—	—
	1,50	1,08	1,19	1,30	1,40	1,51	—	—	—	—	—	—

Bohrschrauben und Fließbohrschrauben

Charakteristische Tragfähigkeiten in kN der Befestigungen von Bauteilen aus Aluminium auf Unterkonstruktionen aus Holz oder Holzwerkstoffen mit Bohrschrauben: RP-r-(X)-6,0 x L und RP-r-6,0 x L E16 mit Scheibe \varnothing_s 0 16 mm

Anlage 9.10



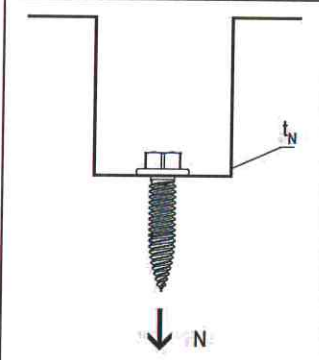
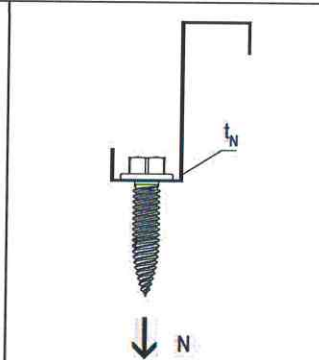
Stahluferkonstruktionen			
t_N [mm]	360 N/mm ²	mit $R_{m,min} =$	
		390 N/mm ²	420 N/mm ²
0,50	0,87	0,94	0,98
0,55	0,99	1,07	1,10
0,63	1,18	1,26	1,28
0,75	1,47	1,58	1,58
0,88	1,87	2,00	2,01
1,00	2,23	2,42	2,44
1,13	2,40	2,51	2,53
1,25	2,55	2,61	2,61

gilt für: $b_0 / t_N \leq 275^{1)}$

¹⁾ Bei einem Verhältnis von $150 < b_0 / t_N \leq 275$ sind die Tragfähigkeitswerte mit dem Faktor α abzumindern: $\alpha = 1 - ((b_0/t_N - 150) \times 0,004)$

Bei unsymmetrischen Unterkonstruktionen (Z- oder C-Profile) sind die angegebenen Werte um 30% zu reduzieren, ggf. zusätzlich zu ¹⁾

Bohrschrauben und Fließbohrschrauben	Anlage 10
Charakteristische Auszugtragfähigkeiten in kN - RP-T2-(X)-6,0 x L und RP-T2-SK-6,0 x L	

		
Bauteil I mit $t_N \geq 1,00 \text{ mm}$ aus Stahl mit $R_m \geq 360 \text{ N/mm}^2$	5,00 kN	4,50 kN
Wird Bauteil I unmittelbar durch Windsog beansprucht, sind die Werte auf 67% abzumindern.		

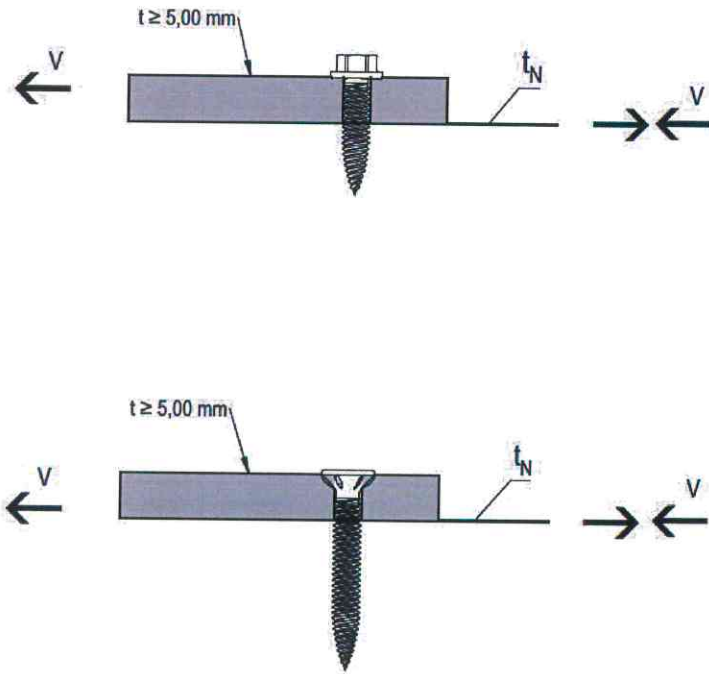
Für Bauteil I aus Aluminium siehe DIN 18807-7 oder DIN EN 1999-1-4.

Bohrschrauben und Fließbohrschrauben

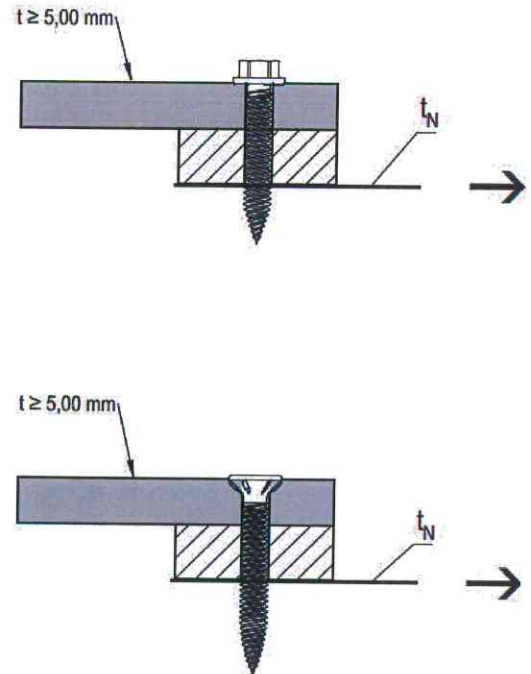
Charakteristische Durchknöpftragfähigkeiten in kN - RP-T2-(X-)6,0 x L und
 RP-r-(X-)6,0 x L

Anlage 11

Ohne Zwischenlage



Mit Zwischenlage
 (Dicke der Zwischenlage $d \leq 15$ mm)



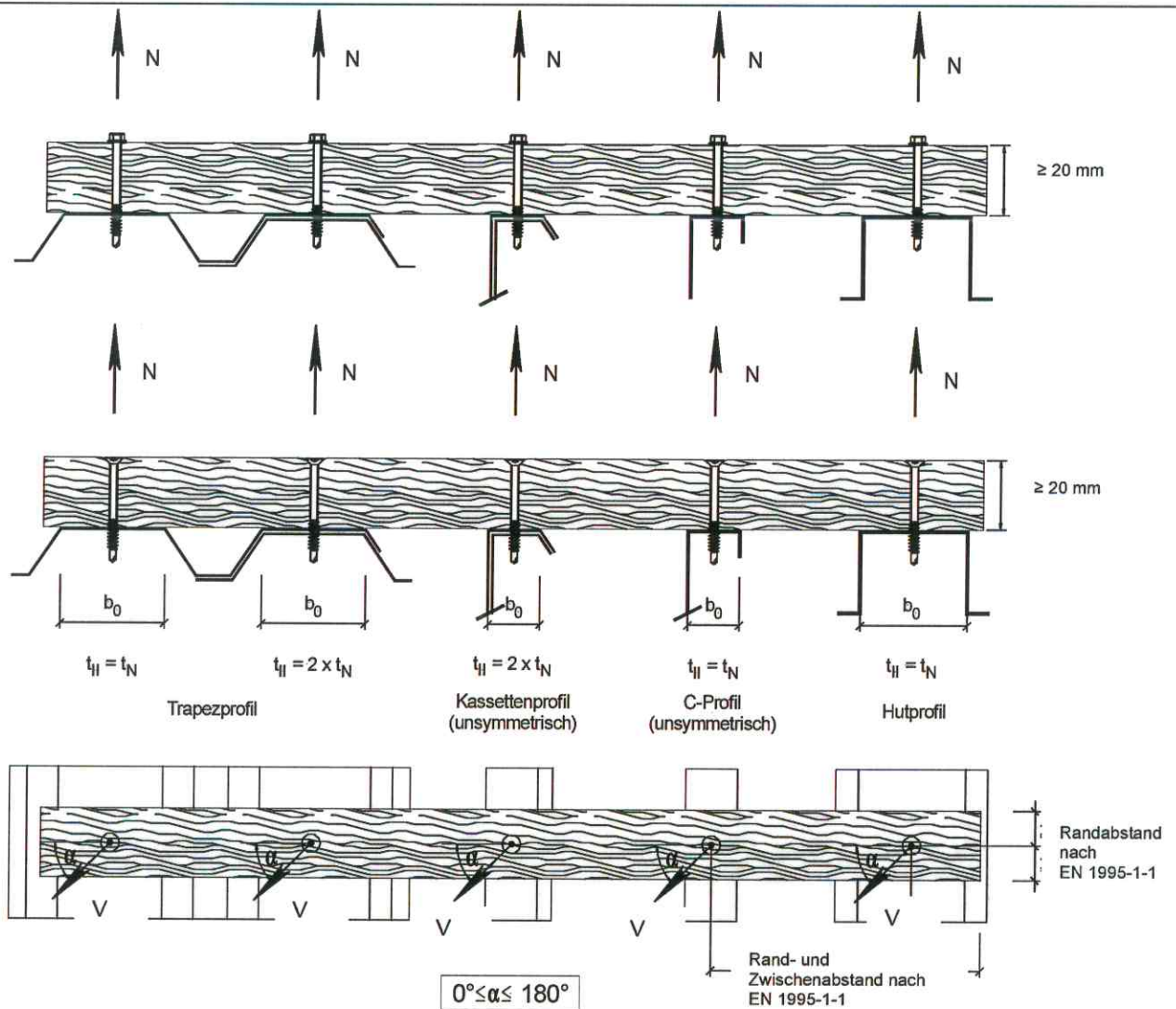
Am Schraubenkopf anliegendes Bauteil I aus Stahl oder Aluminium
 mit $t \geq 5,00$ mm, vorgebohrt oder vorgestanzt mit $\varnothing 6,0$ mm $\leq d_L \leq 7,0$ mm

		Stahlunterkonstruktionen		
		t_N [mm]	360 N/mm ²	mit $R_{m,min} =$ 390 N/mm ²
ohne Zwischenlage	0,75	2,15	2,31	2,31
	0,88	3,21	3,47	3,49
	1,00	4,27	4,63	4,68
	1,13	5,83	6,10	6,13
	1,25	7,39	7,58	7,58
mit Zwischenlage	0,75	2,10	2,26	2,26
	0,88	2,81	3,04	3,06
	1,00	3,52	3,82	3,86
	1,13	4,11	4,32	4,34
	1,25	4,70	4,82	4,82

Bohrschrauben und Fließbohrschrauben

Charakteristische Querkrafttragfähigkeiten in kN - RP-T2-(X)-6,0 x L und RP-T2-SK-6,0 x L

Anlage 12



Anwendungsbereich:

Bauteil I:

- Holz der Festigkeitsklasse C24 oder höher mit einer Rohdichte von $\rho_k \geq 350 \text{ kg/m}^3$
- Sperrholz nach EN 636 und EN 13986
- OSB nach EN 300 und EN 13986
- Spanplatten nach EN 312 und EN 13986
- Faserplatten nach EN 622-2, EN 622-3 und EN 13986

Bauteil II:

- Stahlunterkonstruktionen mit $R_{m,\min} \geq 360 \text{ N/mm}^2$ (RP-T2-SK-6,0 x L, RP-K-SK-5,5 x L, RP-K12-SK-5,5 x L und RP-r-SK-6,0 x L)
- Aluminiumunterkonstruktionen mit $R_{m,\min} \geq 165 \text{ N/mm}^2$ (nur RP-r-SK-6,0 x L)

Bohrschrauben und Fließbohrschrauben

Befestigungen von Holz auf Stahl- oder Aluminiumunterkonstruktionen - RP-T2-SK-6,0 x L, RP-K-SK-5,5 x L, RP-K12-SK-5,5 x L und RP-r-SK-6,0 x L

Anlage 13

Bauteil I:

Charakteristischer Wert der Durchknöpffragfähigkeit:

$$F_{ax,Rk} = N_{I,Rk} = 1,24 \text{ kN}$$

Charakteristischer Wert der Querkrafttragfähigkeit nach EN 1995-1-1 mit

$$d = d_{ef} = 5,16 \text{ mm}, M_{y,Rk} = 10690 \text{ Nmm}$$

Die Einstufung der Unterkonstruktion als dünnes oder dickes Blech im Sinne des Abschnitts 8.2.3 (1) der EN 1995-1-1 darf mit dem Nenndurchmesser d erfolgen.

Bauteil II:

Stahlunterkonstruktionen mit $R_{m,min} = 360 \text{ N/mm}^2$		
t_N [mm]	Charakteristischer Wert	
	Auszug- tragfähigkeit $N_{II,Rk}$	Querkraft- tragfähigkeit $V_{II,Rk}$
0,50	0,87	1,21
0,55	0,99	1,53
0,63	1,18	2,04
0,75	1,47	2,80
0,88	1,87	3,69
1,00	2,23	4,52
1,13	2,40	5,41
1,25	2,55	6,24

gilt für: $b_o / t_N \leq 275^1$

¹⁾ Bei einem Verhältnis von $150 < b_o / t_N \leq 275$ sind die Werte der Auszugstragfähigkeit mit dem Faktor α abzumindern: $\alpha = 1 - ((b_o/t_N - 150) \times 0,004)$

Bei unsymmetrischen Unterkonstruktionen (Z- oder C-Profile) sind die angegebenen Werte der Auszugstragfähigkeit um 30% zu reduzieren, ggf. zusätzlich zu ¹⁾

Bohrschrauben und Fließbohrschrauben

Charakteristische Tragfähigkeiten in kN der Befestigungen von Holz auf Stahlunterkonstruktionen - RP-T2-SK-6,0 x L

Anlage 14

Bauteil I:

Charakteristischer Wert der Durchknöpftragfähigkeit:

$$F_{ax,Rk} = N_{I,Rk} = 1,24 \text{ kN}$$

Charakteristischer Wert der Querkrafttragfähigkeit nach EN 1995-1-1 mit

$$d = d_{ef} = 4,50 \text{ mm}, M_{y,Rk} = 7489 \text{ Nmm}$$

Die Einstufung der Unterkonstruktion als dünnes oder dickes Blech im Sinne des Abschnitts 8.2.3 (1) der EN 1995-1-1 darf mit dem Nenndurchmesser d erfolgen.

Bauteil II:

Stahlunterkonstruktionen mit $R_{m,min} = 360 \text{ N/mm}^2$		
t_N [mm]	Charakteristischer Wert	
	Auszug- tragfähigkeit $N_{II,Rk}$	Querkraft- tragfähigkeit $V_{II,Rk}$
0,63	0,40	1,40
0,75	0,60	1,90
0,88	0,70	2,40
1,00	0,90	2,90
1,13	1,00	3,40
1,25	1,20	3,50
1,50	1,60	3,70
2,00	2,40	4,10
3,00	4,30	5,00
4,00	4,30	5,10
2x0,75	0,90	2,30
2x0,88	1,10	2,70
2x1,00	1,40	3,10
2x1,13	1,80	3,50
2x1,25	2,10	3,80
2x1,50	2,90	4,60
2x1,75	2,90	4,60

gilt für: $b_o / t_N \leq 275^{1)}$

¹⁾ Bei einem Verhältnis von $150 < b_o / t_N \leq 275$ sind die Werte der Auszugstragfähigkeit mit dem Faktor α abzumindern: $\alpha = 1 - ((b_o/t_N - 150) \times 0,004)$

Bei unsymmetrischen Unterkonstruktionen (Z- oder C-Profile) sind die angegebenen Werte der Auszugstragfähigkeit um 30% zu reduzieren, ggf. zusätzlich zu ¹⁾

Bohrschrauben und Fließbohrschrauben

Charakteristische Tragfähigkeiten in kN der Befestigungen von Holz auf Stahlunterkonstruktionen - RP-K-SK-5,5 x L

Anlage 15

Bauteil I:

Charakteristischer Wert der Durchknöpffragfähigkeit:

$$F_{ax,RK} = N_{I,RK} = 1,24 \text{ kN}$$

Charakteristischer Wert der Querkrafttragfähigkeit nach EN 1995-1-1 mit

$$d = d_{ef} = 4,50 \text{ mm}, M_{y,RK} = 7489 \text{ Nmm}$$

Die Einstufung der Unterkonstruktion als dünnes oder dickes Blech im Sinne des Abschnitts 8.2.3 (1) der EN 1995-1-1 darf mit dem Nenndurchmesser d erfolgen.

Bauteil II:

Stahlunterkonstruktionen mit $R_{m,min} = 360 \text{ N/mm}^2$		
t_N [mm]	Charakteristischer Wert	
	Auszug- tragfähigkeit	Querkraft- tragfähigkeit
	$N_{II,RK}$	$V_{II,RK}$
4,0	6,20	6,00
5,0	6,30	6,00
6,0	6,30	6,00
8,0	6,30	6,00
10,0	6,30	6,00
12,0	6,30	6,00

Bei unsymmetrischen Unterkonstruktionen (Z- oder C-Profile) sind die angegebenen Werte der Auszugtragfähigkeit um 30% zu reduzieren.

Bohrschrauben und Fließbohrschrauben

Charakteristische Tragfähigkeiten in kN der Befestigungen von Holz auf Stahlunterkonstruktionen - RP-K12-SK-5,5 x L

Anlage 16

Bauteil I:

Charakteristischer Wert der Durchknöpffragfähigkeit:

$$F_{ax,Rk} = N_{I,Rk} = 1,24 \text{ kN}$$

Charakteristischer Wert der Querkrafttragfähigkeit nach EN 1995-1-1 mit

$$d = d_{ef} = 4,30 \text{ mm}, M_{y,Rk} = 7680 \text{ Nmm}$$

Die Einstufung der Unterkonstruktion als dünnes oder dickes Blech im Sinne des Abschnitts 8.2.3 (1) der EN 1995-1-1 darf mit dem Nenndurchmesser d erfolgen.

Bauteil II:

Stahlunterkonstruktionen mit $R_{m,min} = 360 \text{ N/mm}^2$		
t_N [mm]	Charakteristischer Wert	
	Auszug- tragfähigkeit $N_{II,Rk}$	Querkraft- tragfähigkeit $V_{II,Rk}$
0,40	0,42	0,47
0,50	0,42	0,71
0,55	0,53	0,84
0,63	0,71	1,05
0,75	1,02	1,41
0,88	1,35	1,82
1,00	1,64	2,24
1,25	2,07	3,46
1,50	2,84	4,20
gilt für: $b_o / t_N \leq 275$ ¹⁾ für $t_N = 0,4 \text{ mm}$ gilt: $b_o / t_N \leq 120$		
¹⁾ Bei einem Verhältnis von $150 < b_o / t_N \leq 275$ sind die Werte der Auszugstragfähigkeit mit dem Faktor α abzumindern: $\alpha = 1 - ((b_o/t_N - 150) \times 0,004)$		
Bei unsymmetrischen Unterkonstruktionen (Z- oder C-Profile) sind die angegebenen Werte der Auszugstragfähigkeit um 30% zu reduzieren, ggf. zusätzlich zu ¹⁾		

Bohrschrauben und Fließbohrschrauben

Charakteristische Tragfähigkeiten in kN der Befestigungen von Holz auf Stahlunterkonstruktionen - RP-r-SK-6,0 x L

Anlage 17

Bauteil I:

Siehe Anlage 17

Bauteil II:

Aluminiumunterkonstruktionen mit $R_{m,min} = 165 \text{ N/mm}^2$		
t_N [mm]	Charakteristischer Wert	
	Auszug- tragfähigkeit $N_{II,RK}$	Querkraft- tragfähigkeit $V_{II,RK}$
0,50	0,24	0,29
0,60	0,31	0,30
0,70	0,37	0,38
0,80	0,44	0,47
1,00	0,67	0,67
1,20	0,90	0,89
1,50	1,02	1,25
2,00	1,68	1,96
gilt für: $b_0/t_N \leq 120$		
Bei unsymmetrischen Unterkonstruktionen (Z- oder C-Profile) sind die angegebenen Werte der Auszugtragfähigkeit um 30% zu reduzieren.		

Aluminiumunterkonstruktionen mit $R_{m,min} = 215 \text{ N/mm}^2$		
t_N [mm]	Charakteristischer Wert	
	Auszug- tragfähigkeit $N_{II,RK}$	Querkraft- tragfähigkeit $V_{II,RK}$
0,50	0,31	0,38
0,60	0,40	0,39
0,70	0,49	0,49
0,80	0,58	0,61
1,00	0,85	0,87
1,20	1,12	1,16
1,50	1,32	1,62
2,00	2,19	2,55
gilt für: $b_0/t_N \leq 120$		
Bei unsymmetrischen Unterkonstruktionen (Z- oder C-Profile) sind die angegebenen Werte der Auszugtragfähigkeit um 30% zu reduzieren.		

Bohrschrauben und Fließbohrschrauben

Charakteristische Tragfähigkeiten in kN der Befestigungen von Holz auf Aluminiumunterkonstruktionen - RP-r-SK-6,0 x L

Anlage 18